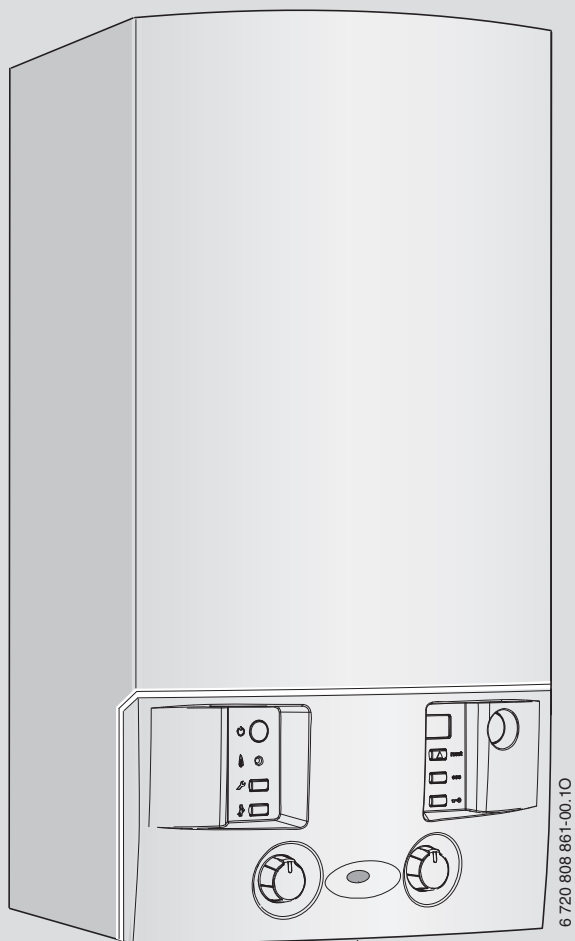


Instrucciones de instalación y mantenimiento para el técnico

Caldera mural a gas de condensación



NWB 24-3C

Índice

1	Explicación de la simbología y instrucciones de seguridad ..	4
1.1	Explicación de los símbolos	4
1.2	Indicaciones generales de seguridad	4
2	Material que se adjunta	5
3	Indicaciones sobre el aparato	5
3.1	Declaración de conformidad CE	5
3.2	Relación de tipo de gas aplicables	5
3.3	Placa de características	5
3.4	Descripción del aparato	6
3.5	Accesorios	6
3.6	Dimensiones y distancias mínimas (medidas en mm)	7
3.7	Estructura del aparato	8
3.8	Cableado eléctrico	10
3.9	Datos técnicos	11
3.10	Análisis de condensado mg/l	12
4	Disposiciones	12
5	Conducción de gases	12
5.1	Combinación de accesorios	12
5.2	Generalidades de Instalación	12
5.2.1	Conducción de gases vertical	12
5.2.2	Conducción de gases horizontal	13
5.2.3	Ampliación con accesorios para gas de escape	13
5.2.4	Conducción de aire de combustión/gas de escape C ₁₃ sobre la pared exterior	13
5.2.5	Conducción de aire de combustión/gas de escape C ₃₃ sobre el techo	13
5.2.6	Disposición de las aberturas para la limpieza:	13
5.2.7	Conexión de doble flujo	13
5.2.8	Tubería de aire de combustión/gas de escape en la fachada	13
5.2.9	Conducto de gases en la chimenea	14
5.2.10	Requisitos de la conducción de gases	14
5.2.11	Comprobación de las medidas de la chimenea	14
5.2.12	Limpieza de las chimeneas	14
5.2.13	Propiedades constructivas de la chimenea	14
5.3	Longitudes del tubo de salida de gases	15
5.3.1	Generalidades	15
5.3.2	Determinación de las longitudes del tubo de salida de gases	15
5.3.3	Conducciones de gases según CEN	16
5.3.4	Determinación de las longitudes de la tubería para una instalación sencilla	20

6	Instalación	21
6.1	Advertencias generales	21
6.2	Elección del lugar de instalación	21
6.3	Preinstalación de tuberías	22
6.4	Montaje del aparato	23
6.5	Comprobar las conexiones	25
7	Conexión eléctrica	25
7.1	Generalidades	25
7.2	Conectar el aparato	26
7.3	Conexión de los accesorios	26
7.3.1	Apertura del sistema electrónico	26
7.3.2	Conexión de los aparatos de regulación y control ..	26
7.3.3	Conexión del controlador de temperatura TB 1 en una calefacción por suelo radiante	27
7.3.4	Sustitución del cable de red	27
8	Puesta en marcha	28
8.1	Antes de la puesta en servicio	29
8.2	Conectar/Desconectar el aparato	29
8.3	Encender la calefacción	29
8.4	Regulación de la calefacción	29
8.5	Tras la puesta en servicio	30
8.6	Ajustar la temperatura del agua caliente	30
8.7	Funcionamiento en verano (sin calefacción, sólo preparación de agua caliente)	30
8.8	Protección antiheladas	30
8.9	Bloqueo de teclas	31
8.10	Desinfección térmica	31
8.11	Protección antibloqueo de la bomba	31
9	Ajustes individuales	31
9.1	Ajustes mecánicos	31
9.1.1	Comprobar el tamaño del vaso de expansión	31
9.1.2	Modificar la curva característica de la bomba de calefacción	32
10	Ajustes del menú de servicio	32
10.1	Generalidades	32
10.2	Vista general de las funciones de servicio	33
10.2.1	Primer nivel de servicio (mantener presionada la tecla de servicio hasta que se ilumine)	33
10.2.2	Segundo nivel de servicio extraído del primer nivel de servicio, la tecla de servicio se ilumina (pulsar al mismo tiempo la tecla eco y el bloqueo de teclas hasta que aparezca, p. ej., 8.A)	33
10.3	Descripción de las funciones de servicio	33
10.3.1	Primer nivel de servicio	33
10.3.2	Segundo nivel de servicio	36

11 Adaptación al tipo de gas	37	18 Protocolo de puesta en servicio para el aparato	52
11.1 Ajustar la relación gas/aire (CO ₂ o O ₂)	37	19 Garantía del producto y mantenimiento	53
11.2 Verificación de la presión de conexión de gas	38	20 Certificado de homologación	56
12 Control de los valores de gas de escape	39	Índice	58
12.1 Tecla de limpiachimeneas	39		
12.2 Prueba de estanqueidad de la vía de gas de escape .	39		
12.3 Medición de CO en el gas de escape	39		
13 Protección del medio ambiente	39		
14 Inspección/mantenimiento	39		
14.1 Lista de chequeo para la inspección / mantenimiento (Protocolo de inspección / mantenimiento)	40		
14.2 Descripción de diversos pasos de trabajo	41		
14.2.1 Filtro en la tubería de agua fría	41		
14.2.2 Intercambiador de placas	41		
14.2.3 Válvula de gas	41		
14.2.4 Unidad hidráulica	41		
14.2.5 Válvula de tres vías	42		
14.2.6 Bomba y distribuidor de retorno	42		
14.2.7 Comprobación de bloque térmico, quemador y electrodos	42		
14.2.8 Limpieza del sifón de condensado	44		
14.2.9 Membrana de la máquina de mezcla	44		
14.2.10 Comprobar la válvula de seguridad de la calefacción	45		
14.2.11 Control del vaso de expansión (ver también página 31)	45		
14.2.12 Ajustar la presión de llenado de la caldera	45		
14.2.13 Comprobar el cableado eléctrico	45		
14.2.14 Limpieza de otros componentes	45		
14.3 Vaciado de la caldera mural a gas	45		
15 Indicaciones en el display	46		
16 Averías	47		
16.1 Subsanación de las averías	47		
16.2 Averías que se muestran en el display	48		
16.3 Averías que no se muestran en el display	49		
16.4 Valores de la sonda	50		
16.4.1 Sonda de temperatura exterior (en reguladores guiados por condiciones atmosféricas, accesorios) .	50		
16.4.2 Sonda de temperatura de impulsión, de acumulador, de agua caliente, sonda externa de la temperatura de impulsión	50		
16.5 Conector codificado	50		
17 Valores de ajuste para potencia térmica / potencia de agua caliente	51		
17.1 Valores de ajuste para potencia calorífica en NWB 24 con gas natural	51		
17.2 Valores de ajuste para potencia calorífica en NWB 24 con gas licuado	51		

1 Explicación de la simbología y instrucciones de seguridad

1.1 Explicación de los símbolos

Advertencias



Las advertencias están marcadas en el texto con un triángulo. Adicionalmente las palabras de señalización indican el tipo y la gravedad de las consecuencias que conlleva la inobservancia de las medidas de seguridad indicadas para evitar riesgos.

Las siguientes palabras de señalización están definidas y pueden utilizarse en el presente documento:

- **AVISO** advierte sobre la posibilidad de que se produzcan daños materiales.
- **ATENCIÓN** advierte sobre la posibilidad de que se produzcan daños personales de leves a moderados.
- **ADVERTENCIA** advierte sobre la posibilidad de que se produzcan daños personales de graves a mortales.
- **PELIGRO** advierte sobre daños personales de graves a mortales.

Información importante



La información importante que no conlleve riesgos personales o materiales se indicará con el símbolo que se muestra a continuación.

Otros símbolos

Símbolo	Significado
▶	Procedimiento
→	Referencia cruzada a otro punto del documento
•	Enumeración/punto de la lista
-	Enumeración/punto de la lista (2.º nivel)

Tab. 1

1.2 Indicaciones generales de seguridad

Este manual de instalación se dirige a los técnicos especialistas en instalaciones de gas e hidráulicas, técnica calefactora y en electrotécnica.

- ▶ Leer los manuales de instalación (generador de calor, regulador de calefacción, etc.) antes de la instalación.
- ▶ Tener en cuenta las advertencias e indicaciones de seguridad.
- ▶ Tener en cuenta la normativa nacional y regional y las normas y directivas técnicas.
- ▶ Documentar los trabajos que se efectúen.

Comportamiento en caso de olor a gas

Si hay escape de gas existe peligro de explosión. En caso de olor a gas tenga en cuenta las siguientes normas de comportamiento.

- ▶ Evite que se formen chispas o llamas:
 - no fumar, no utilizar mechero o cerillas.
 - No active interruptores eléctricos, no tire de ningún enchufe.
 - No utilice el teléfono o el timbre.
- ▶ Cerrar la entrada de gas en el dispositivo de cierre principal o en el contador de gas.
- ▶ Abrir puertas y ventanas.
- ▶ Avisar a los vecinos y abandonar el edificio.
- ▶ Evite la entrada de terceros en el edificio.
- ▶ Desde el exterior del edificio: llame a los bomberos y a la policía y contacte con la compañía de abastecimiento de gas.

Uso adecuado

La caldera únicamente puede utilizarse en sistemas de calefacción de agua caliente cerrados para uso privado.

Cualquier otro uso se considera inapropiado. La empresa no asume ninguna responsabilidad por los daños causados por el uso inapropiado de la caldera.

Instalación, puesta en marcha y mantenimiento

La instalación, la puesta en marcha y el mantenimiento únicamente puede efectuarlos una empresa autorizada.

- ▶ Comprobar la estanqueidad del gas después de trabajar con piezas conductoras de gas.
- ▶ En caso de servicio atmosférico: asegurarse de que la sala de instalación cumple los requisitos de ventilación.
- ▶ Instalar únicamente piezas de repuesto originales.

Trabajos eléctricos

Los trabajos eléctricos deben realizarlos únicamente técnicos especializados.

- ▶ Antes de realizar trabajos eléctricos:
 - desconectar la tensión de red (en todos los polos) y asegurar el aparato contra una reconexión.
 - comprobar que la instalación está sin tensión.
- ▶ Tener en cuenta en todo caso los planos de conexión de otras partes de la instalación.

Entrega al usuario

En el momento de la entrega instruir al usuario sobre el manejo y las condiciones de servicio de la instalación de calefacción.

- ▶ Aclarar las condiciones - poner especial énfasis en las acciones relevantes para la seguridad.
- ▶ Advertir de que las modificaciones y reparaciones únicamente puede llevarlas a cabo una empresa autorizada.
- ▶ Advertir de la necesidad de inspección y mantenimiento para un servicio seguro y ambientalmente sostenible.
- ▶ Entregar los manuales de servicio y de instalación al usuario para su conservación.

2 Material que se adjunta

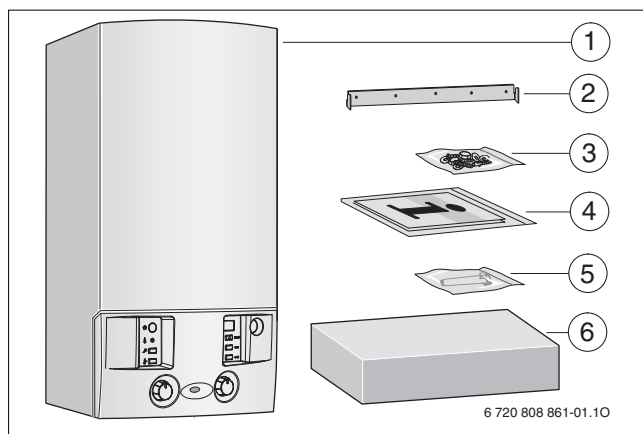


Fig. 1

- [1] Caldera mural a gas de condensación
- [2] Pletina de sujeción
- [3] Material de fijación (tornillos con accesorios)
- [4] Documentación del aparato
- [5] Elemento de agarre para la llave de llenado
- [6] Plantilla para montaje de conexiones

3 Indicaciones sobre el aparato

Los aparatos **NWB** son aparatos combinados para calefacción y producción de agua caliente instantánea basados en el principio de la condensación.

3.1 Declaración de conformidad CE

Este aparato satisface las exigencias vigentes de las directrices europeas 2009/142/CE, 92/42/CEE, 2006/95/CE, 2004/108/CE y la muestra tipo descrita en el certificado de examen de tipo CE.

Cumple todos los requisitos de calderas para conectar a sistemas de calefacción en cuanto a la legislación sobre ahorro de energía.

El contenido de óxido de nitrógeno descubierto en las emisiones está por debajo de 80 mg/kWh.

El aparato se ha comprobado según EN 677.

Nº ind. de prod.	CE-0085 BS0253
Categoría del aparato (tipo de gas)	II _{2H} 3P
Tipo de instalación	C ₁₃ , C ₃₃ , C ₄₃ , C ₅₃ , C ₈₃ , B ₂₃ , B ₃₃

Tab. 2

3.2 Relación de tipo de gas aplicables

Indicación del código y tipo de gas para el gas de prueba, según EN 437:

Índice de Wobbe (W_S) (15 °C)	Grupo de gas
12,7-15,2 kWh/m ³	Gas natural, tipo 2H
20,2-21,3 kWh/m ³	Gas licuado 3P ¹⁾

Tab. 3

1) Mediante conversión de tipo de gas

3.3 Placa de características

La placa de características se encuentra en la parte inferior derecha del travesaño (→ Fig. 3, [46]).

En ésta figuran los datos sobre la potencia del aparato, nº de pedido, datos de homologación y código de fecha de fabricación (FD).

3.4 Descripción del aparato

- Aparato para montaje sobre pared, independientemente de las salidas de humos y del tamaño de la estancia.
- **Accionamiento inteligente de bomba de calefacción por conexión de un programador de calefacción guiado por las condiciones climáticas.**
- **Electrónica con BUS de 2 cables**
- Preparada para trabajar con agua precalentada procedente de sistemas solares.
- Cable de conexión con conector de red
- Display
- Encendido automático
- Ajuste del rendimiento por regulación continua
- Protección completa a través del sistema electrónico con control de ionización y electroválvulas según EN 298
- No hay ningún caudal mínimo de agua en circulación
- Apto para calefacción por suelo radiante
- Posibilidad de conexión con accesorio de evacuación concéntrico Ø 60/100 ó Ø 80/125 y en tubo de doble flujo Ø 80
- Ventilador modulante
- Quemador de mezcla previa
- Sonda de temperatura y regulador de la misma para calefacción
- Sonda de temperatura en la impulsión
- Limitador de temperatura en el circuito de 24 V
- Bomba de calefacción de 3 velocidades y purgador automático
- Válvula de seguridad, manómetro y vaso de expansión
- Posibilidad de conexión de NTC
- Limitador de temperatura de los gases de la combustión (120 °C)
- Conexión prioritaria para agua caliente
- Válvulas de 3 vías motorizada
- Intercambiador de placas
- Llave de llenado integrado

3.5 Accesorios



Lista de accesorios más comunes para esta caldera. Una relación completa de todos los accesorios se detalla en nuestro lista de precios.

- Accesorios de evacuación
- Programador con sonda exterior p.ej.: FW 120, FW 200
- Regulador de temperatura ambiente p. ej. FR 120
- Mandos a distancia FB 100, FB 10
- Bomba de condensado KP 130
- Caja de neutralización NB 100
- Grupo de seguridad N.º 429 o 430
- Sifón de embudo con posibilidad de conexión para condensado y válvula de seguridad n.º 432

3.6 Dimensiones y distancias mínimas (medidas en mm)

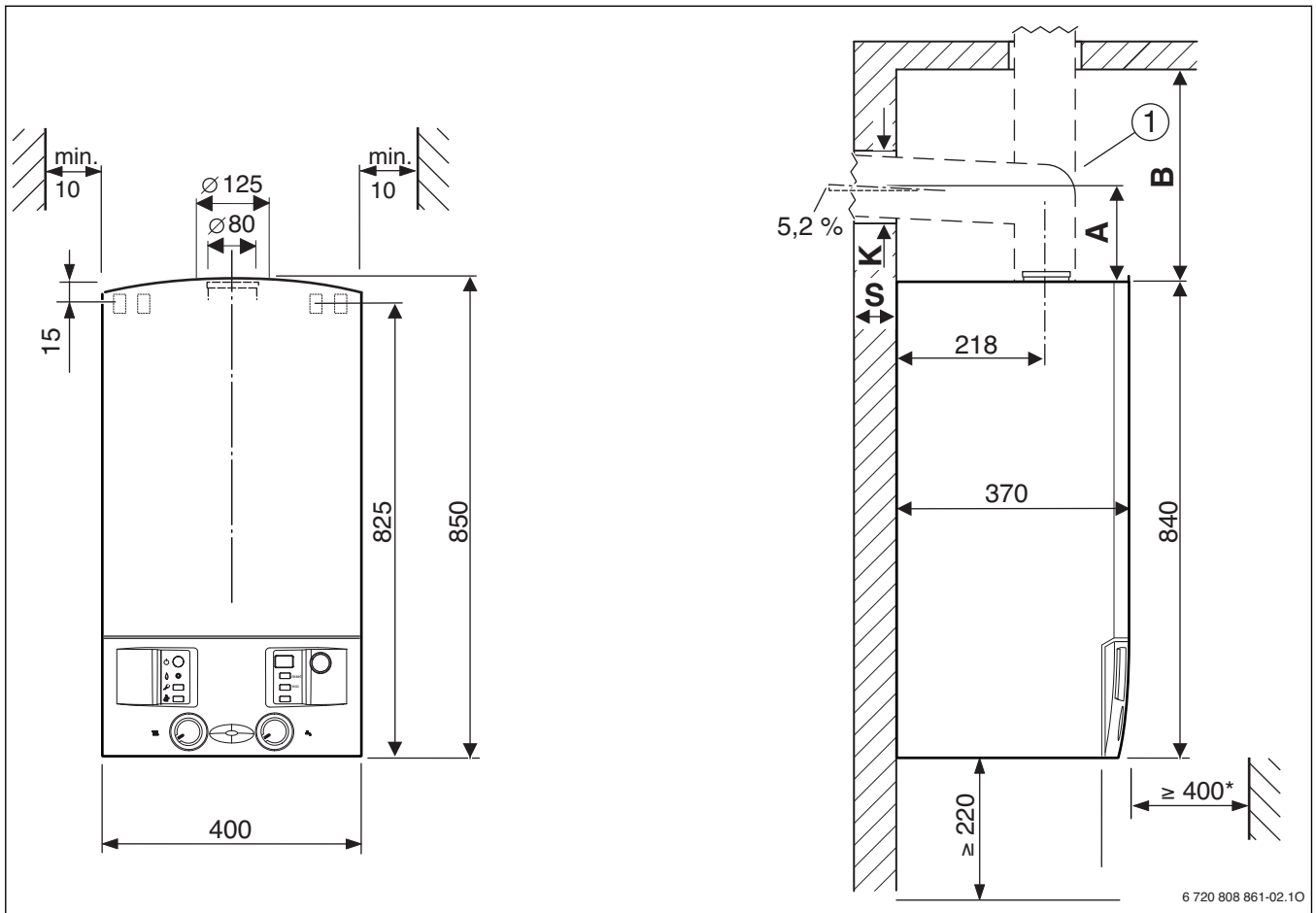


Fig. 2

- [1] Accesorio de evacuación
 B Distancia borde superior hasta el techo
 K Diámetro del taladro
 S Espesor de la pared
 * para servicio y mantenimiento

Espesor de la pared S	K [mm] para accesorio de evacuación Ø [mm]		
	Ø 80	Ø 80/125	Ø 60/100 Ø 100
15 - 24 cm	110	155	130
24 - 33 cm	115	160	135
33 - 42 cm	120	165	140
42 - 50 cm	145	170	145

Tab. 4 Dimensión S en dependencia del diámetro del accesorio de evacuación

Accesorios de evacuación para tubo horizontal		A [mm]
	Ø 60/100 mm Tubos acodados de conexión Ø 60/100 mm	82
	Ø 80/125 mm Tubos acodados de conexión Ø 80/125 mm	110
	Ø 80 mm Adaptador conector Ø 80/125 mm, Tubo acodado 90° Ø 80 mm	150
	Ø 80/80 mm Conexión en biflujo Ø 80/80 mm, Tubo acodado 90° Ø 80 mm	208

Tab. 5 Dimensión B en dependencia del accesorio de evacuación

Accesorios de evacuación para tubo vertical		B [mm]
	Ø 80/125 mm Adaptador conector Ø 80/125 mm	≥ 250
	Ø 60/100 mm Adaptador conector Ø 60/100 mm	≥ 250
	Ø 80/80 mm Conexión en biflujo Ø 80/80 mm	≥ 310

Tab. 6 Dimensión B en dependencia del accesorio de evacuación

3.7 Estructura del aparato

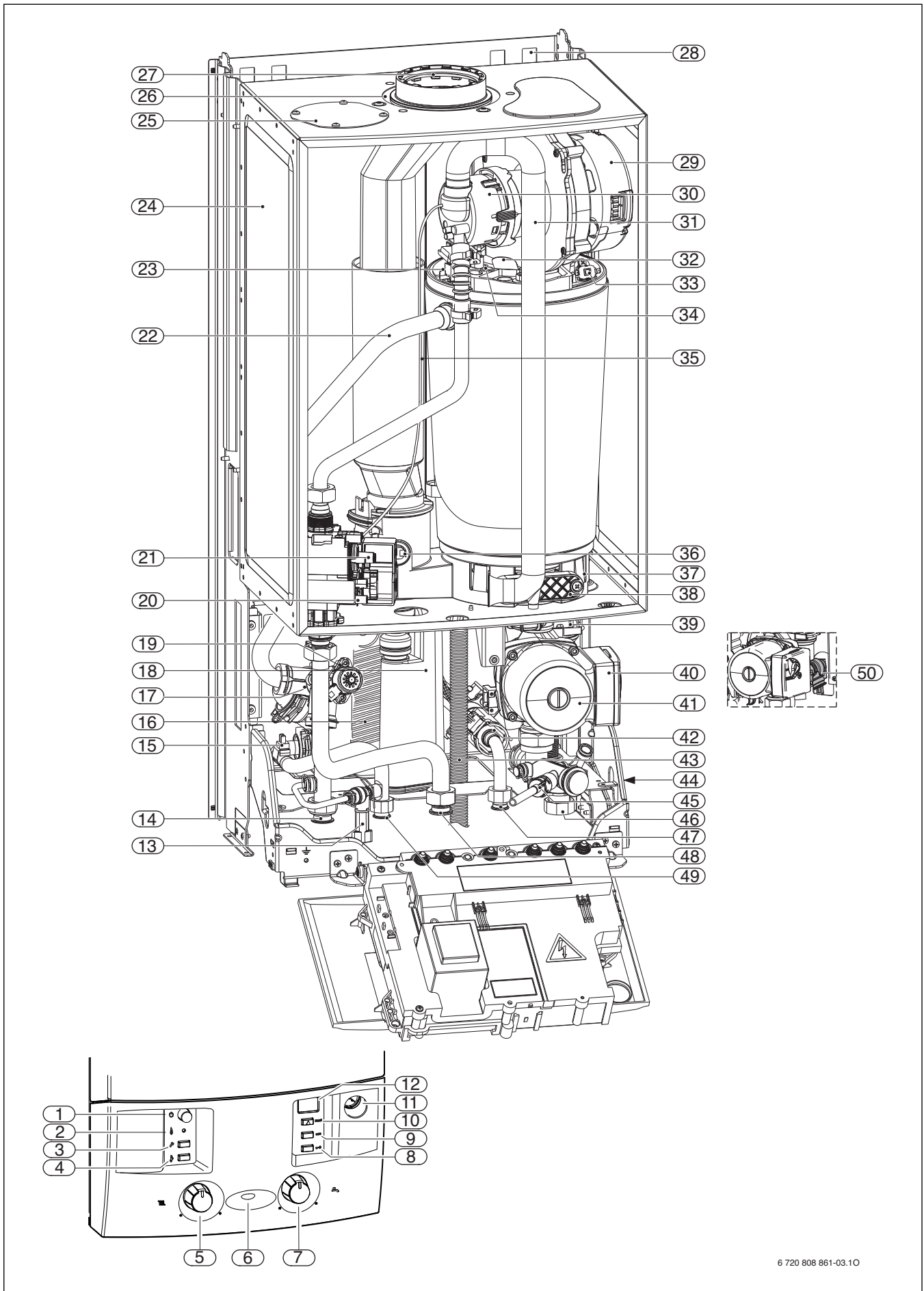
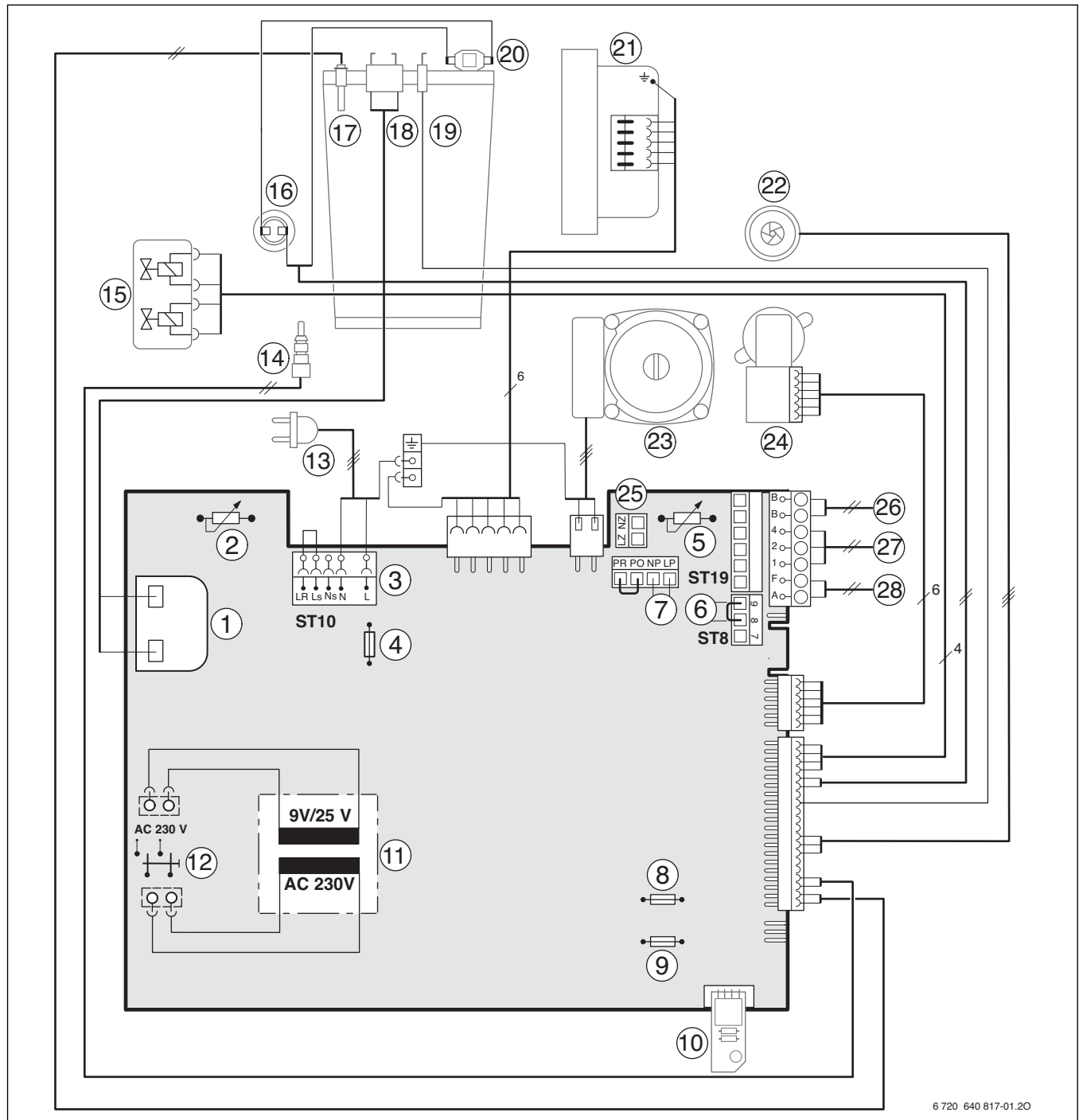


Fig. 3

Leyenda de la figura 3:

- [1] Interruptor principal
- [2] Lámpara de control de funcionamiento del quemador
- [3] Tecla de servicio técnico
- [4] Tecla para analizador
- [5] Regulador de la temperatura de impulsión
- [6] Lámpara de servicio
- [7] Regulador de temperatura del agua caliente
- [8] Bloqueo de teclas
- [9] Tecla eco
- [10] Tecla reset
- [11] Manómetro
- [12] Display
- [13] Dispositivo de llenado
- [14] Impulsión de la calefacción
- [15] Sensor de temperatura del agua caliente
- [16] Intercambiador de placas
- [17] Válvula de 3 vías
- [18] Sifón de condensado
- [19] Motor
- [20] Pieza de conexión de medición para presión de flujo de toma de gas
- [21] Tornillos de ajuste cantidad de gas mín.
- [22] Impulsión de la calefacción
- [23] Sonda de temperatura de impulsión
- [24] Vaso de expansión
- [25] Aspiración de aire de combustión
- [26] Aspiración de aire de combustión
- [27] Tubo de gas de escape
- [28] Placa de sujeción
- [29] Ventilador
- [30] Válvula de mezcla
- [31] Tubo de aspiración
- [32] Visor
- [33] Limitador de temperatura bloque térmico
- [34] Conjunto de electrodos
- [35] Manguera para presión de mando
- [36] Limitador de la temperatura de gases
- [37] Depósito de condensados
- [38] Tapa de la abertura de inspección
- [39] Purgador automático
- [40] Conmutador número de revoluciones de las bombas
- [41] Bomba de calefacción
- [42] Turbina
- [43] Manguera de condensado
- [44] Placa de características
- [45] Llave de vaciado
- [46] Retorno de la calefacción
- [47] Entrada de agua fría
- [48] Gas
- [49] Salida del agua caliente
- [50] Válvula de seguridad (circuito de calefacción)

3.8 Cableado eléctrico



6 720 640 817-01.20

Fig. 4

- | | |
|---|--|
| [1] Transformador de encendido | [17] Sonda de temperatura de impulsión |
| [2] Regulador de la temperatura de impulsión | [18] Electrodo de encendido |
| [3] Regleta de bornes 230 V CA | [19] Electrodo de ionización |
| [4] Fusible T 2,5 A (230 V CA) | [20] Limitador de temperatura bloque térmico |
| [5] Regulador de temperatura del agua caliente | [21] Ventilador |
| [6] Conexión controlador de temperatura TB1 (24 V CC) | [22] Turbina |
| [7] Conexión bomba de recirculación | [23] Bomba de calefacción |
| [8] Fusible T 0,5 A (5 V CC) | [24] Válvula de 3 vías |
| [9] Fusible T 1,6 A (24 V CC) | [25] Conexión de la bomba de calefacción externa (circuito primario) |
| [10] Conector codificado | [26] Conexión de usuario del BUS o regulador de calefacción |
| [11] Transformador | [27] Conexión TR100, TR200 |
| [12] Interruptor principal | [28] Conexión de sonda de temperatura exterior |
| [13] Cable de conexión con enchufe | |
| [14] Sensor de temperatura del agua caliente | |
| [15] Válvula de gas | |
| [16] Limitador de la temperatura de gases | |

3.9 Datos técnicos

	Unidad de medida	NWB 24-3 C (7 736 900 294)	
		Gas natural	Propano ¹⁾
Potencia calorífica nominal máxima ($P_{m\acute{a}x}$) 40/30 °C	kW	21,8	21,7
Potencia calorífica nominal máxima ($P_{m\acute{a}x}$) 50/30 °C	kW	21,6	21,6
Potencia calorífica nominal máxima ($P_{m\acute{a}x}$) 80/60 °C	kW	20,3	20,3
Carga calorífica nominal máxima ($Q_{m\acute{a}x}$) calefacción	kW	20,8	20,8
Potencia calorífica nominal mínima ($P_{m\acute{i}n}$) 40/30 °C	kW	8,1	11,6
Potencia calorífica nominal mínima ($P_{m\acute{i}n}$) 50/30 °C	kW	8,0	11,5
Potencia calorífica nominal mínima ($P_{m\acute{i}n}$) 80/60 °C	kW	7,3	10,5
Carga calorífica nominal mínima ($Q_{m\acute{i}n}$) calefacción	kW	7,5	10,8
Potencia calorífica nominal máxima (P_{nW}) del agua caliente	kW	24,0	24,0
Carga calorífica nominal máxima (Q_{nW}) del agua caliente	kW	24,6	24,6
Valores de consumo de gas			
Gas natural (G20)	m ³ /h	2,8	-
Propano (G31)	kg/h	-	2,1
Presión de conexión de gas admisible			
Gas natural H	mbar	17 - 25	-
Gas licuado	mbar	-	25 - 45
Vaso de expansión			
Presión de carga	bar	0,5	0,5
Capacidad total	l	10	10
Agua caliente			
Cantidad máxima de agua caliente	l/min	12	12
Temperatura de salida	°C	40 - 60	40 - 60
Temperatura máx. de entrada de agua fría	°C	60	60
Presión de agua caliente máx. admisible	bar	10	10
Presión de conexión, mín.	bar	0,3	0,3
Caudal específico según EN 625 (D)	l/min	11,4	11,4
Valores de cálculo para el cálculo de sección según EN 13384			
Caudal de gases máx./mín. valor nom.	g/s	11,9/3,5	12,3/4,9
Temperatura de gases 80/60 °C máx./mín. valor nom.	°C	94/61	94/61
Temperatura de gases 40/30 °C máx./mín. valor nom.	°C	60/32	60/32
Altura de impulsión restante	Pa	80	80
CO ₂ con potencia calorífica máx.	%	9,6	10,8
CO ₂ con potencia calorífica mín.	%	8,7	10,5
Grupo de valores del gas de escapa según G 636		G ₆₁ /G ₆₂	G ₆₁ /G ₆₂
Clase NO _x		5	5
Condensado			
Cantidad máx. de condensado ($t_R = 30$ °C)	l/h	1,7	1,7
Valor pH aprox.		4,8	4,8
Generalidades			
Tensión electr.	AC ... V	230	230
Frecuencia	Hz	50	50
Consumo máx. de potencia funcionamiento de la calefacción	W	125	125
Tipo de valor límite de ondas electromagnéticas	-	B	B
Nivel sonoro	≤ dB(A)	36	36
Grado de protección	IP	X4D	X4D
Temperatura de entrada máx.	°C	aprox. 90	aprox. 90
Presión máxima de servicio admitida (P_{MS}) calefacción	bar	3	3
Temperatura ambiente permitida	°C	0 - 50	0 - 50
Capacidad nominal (calefacción)	l	3,0	3,0
Peso (sin embalaje)	kg	44	44
Dimensiones alto x ancho x profundidad	mm	400 x 850 x 370	400 x 850 x 370

Tab. 7

1) Mediante conversión de tipo de gas

3.10 Análisis de condensado mg/l

Amonio	1,2
Plomo	≤ 0,01
Cadmio	≤ 0,001
Cromo	≤ 0,1
Hidrocarburos halogenados	≤ 0,002
Hidrocarburos	0,015
Cobre	0,028
Níquel	≤ 0,1
Mercurio	≤ 0,0001
Sulfato	1
Cinc	≤ 0,015
Estaño	≤ 0,01
Vanadio	≤ 0,001
Valor pH	4,8

Tab. 8

4 Disposiciones

Para la instalación de este aparato, deben de cumplirse las siguientes reglamentaciones/normativas.

- Reglamento de Instalaciones de Gas en Locales destinados a usos Domésticos, Colectivos o Comerciales.
- Reglamento de Instalaciones Térmicas en Edificios
- Normativas regionales de cada Comunidad Autónoma
- Normativas internas de la compañía suministradora de gas
- Ordenanzas municipales

5 Conducción de gases

5.1 Combinación de accesorios

Para la conducción de gases de la caldera mural a gas de condensación se pueden utilizar los siguientes accesorios de gas de escape:

- Accesorios para gas de escape concéntrico Ø 60/100 mm
- Accesorios para gas de escape concéntrico Ø 80/125 mm
- Accesorios para gas de escape de doble flujo Ø 80 mm

Las denominaciones AZ/AZB, así como el número de encargo de los accesorios originales para gas de escape pueden consultarse en la lista de precios actual.

5.2 Generalidades de Instalación

- ▶ Respetar las instrucciones de instalación de los accesorios.
- ▶ Colocar el conducto de gases horizontal con 3° de inclinación (= 5,2 %, 5,2 cm por metro) en el sentido del flujo del gas de escape.
- ▶ En salas húmedas es preciso aislar la tubería de aire de combustión.
- ▶ Montar las aberturas para la limpieza de forma que se fácil acceder a ellas.
- ▶ Al utilizar acumuladores, tener en cuenta las dimensiones para la instalación del accesorio para gas de escape.
- ▶ Antes de montar los accesorios:
Engrasar ligeramente las juntas de los manguitos con grasa exenta de disolvente.
- ▶ Al montar los accesorios para conducción de los gases / aire de combustión insertarlos siempre hasta el tope en los manguitos.

5.2.1 Conducción de gases vertical

Ampliación con accesorios para gas de escape

El accesorio para gas de escape "conducción de aire/gas de escape vertical" se puede ampliar con la "prolongación concéntrica" o "codos concéntricos" (15° - 90°) o "abertura para comprobación" en cualquier lugar entre la caldera y el conducto del techo.

Disposición de las aberturas para la limpieza:

- Para los conductos comprobados junto con los evacuadores de humos de hasta 4 m de largo es suficiente una abertura para limpieza.
- La abertura de limpieza inferior de la sección vertical del conducto de gases debe estar dispuesta como se indica a continuación:
 - En la parte vertical de la instalación de gas de escape directamente sobre la entrada de la pieza de unión
 - o
 - en el lateral de la pieza de unión a una distancia de 0,3 m como máximo de la desviación de la pieza vertical de la instalación de gas de escape
 - o
 - en el lado frontal de una pieza de unión recta a 1 m como máximo de la desviación de la pieza vertical de la instalación de gas de escape
- Las instalaciones de gas de escape que no pueden ser limpiadas desde la boca, deben tener otra abertura superior hasta 5 m por debajo de la boca. Las piezas verticales del conducto de gases que tienen un conducto oblicuo mayor a 30° entre el eje y la perpendicular, deben estar a una distancia máxima de 0,3 m de la señal de doblez de las aberturas para limpieza.
- Puede prescindirse de la abertura superior para limpieza en las secciones verticales cuando:
 - La parte vertical de la instalación de gas de escape se inclina como máximo una vez 30°
 - y
 - La abertura para limpieza inferior no está a más de 15 m de la boca.
- Montar las aberturas para la limpieza de forma que se fácil acceder a ellas.

Distancias sobre el techo



Para mantener las distancias mínimas sobre el techo el tubo exterior del conducto del techo puede ser ampliado hasta los 500 mm con el accesorio para gas de escape "Prolongación de revestimiento".

	Materiales inflamables	Materiales no inflamables
X	≥ 1500 mm	≥ 500 mm

Tab. 9 Techo plano

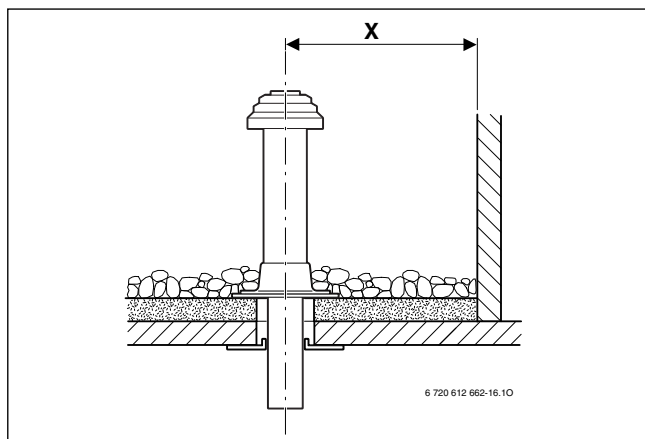


Fig. 5 Techo plano

A	≥ 400 mm, en zonas con nevadas frecuentes ≥ 500 mm
α	≤ 45°, en zonas con nevadas frecuentes ≤ 30°

Tab. 10 Techo inclinado

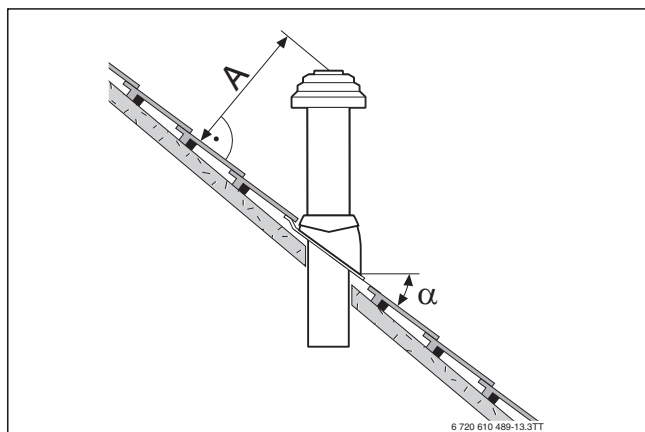


Fig. 6 Techo inclinado



Los accesorios para tejado inclinado están indicadas para techos con una inclinación entre 25° y 45°.

5.2.2 Conducción de gases horizontal

5.2.3 Ampliación con accesorios para gas de escape

El accesorio para gas de escape de "conducción de gases horizontal" se puede ampliar con la "concéntrica", "codos concéntricos" (15° - 90°) o "abertura para comprobación" en cualquier lugar entre la caldera y el conducto de la pared.

5.2.4 Conducción de aire de combustión/gas de escape C₁₃ sobre la pared exterior

- Deben tenerse en cuenta las diferentes prescripciones locales para la potencia calorífica máxima admitida.
- Es preciso respetar la distancia mínima con respecto a las ventanas, puertas, cubremuros y las bocas de gas de escape que se colocan una sobre otra.

5.2.5 Conducción de aire de combustión/gas de escape C₃₃ sobre el techo

- La boca del accesorio de gas de escape debe superar en 1 m o estar al menos a 1,5 m de distancia de abuhardillados, aperturas hacia habitaciones y componentes sin protección compuestos de materiales inflamables, excepto techados.
- Para el conducto de aire de combustión y gas de escape horizontal sobre el techo abuhardillado no existe limitación de potencia en el funcionamiento de la calefacción de acuerdo con las prescripciones institucionales.

5.2.6 Disposición de las aberturas para la limpieza:

- Para los conductos comprobados junto con los evacuadores de humos de hasta 4 m de largo es suficiente una abertura para limpieza.
- En las secciones horizontales de conductos de gases y pieza de unión es precisa al menos una abertura para limpieza. La distancia máxima entre las aberturas de limpieza es de 4 m. Las aberturas de limpieza deben disponerse en desviaciones superiores a 45°.
- Para secciones/piezas de unión horizontales es suficiente una abertura para limpieza cuando:
 - La sección horizontal que se encuentra antes de la abertura de limpieza no es más larga de 2 m
 - y**
 - la abertura de limpieza en la sección horizontal se encuentra a 0,3 m como máximo de la parte vertical,
 - y**
 - en la sección horizontal que se encuentra antes de la abertura de limpieza no hay más de dos desviaciones.
- En su caso existe otra abertura de limpieza cerca de la instalación antiincendios para que no se depositen restos de hollín en ella.

5.2.7 Conexión de doble flujo

La conexión de doble flujo en estos aparatos es posible con el accesorio para gas de escape "conexión de doble flujo".

La tubería de aire de combustión está equipada con un tubo simple de Ø 80 mm.

La fig. 14 de la pág. 17 muestra un ejemplo de montaje.

5.2.8 Tubería de aire de combustión/gas de escape en la fachada

El accesorio para gas de escape "pack para gas de escape en fachada" se puede ampliar, en cualquier posición entre el dispositivo de aspiración de aire de combustión y el manguito de inserción doble o la "pieza final", con los accesorios para gas de escape "prolongación de concéntricos", "codos concéntricos" (15° - 90°), si su tubo de aire de combustión está acoplado. También se puede utilizar la "abertura para comprobación" del accesorio para gas de escape.

La fig. 21 de la pág. 19 muestra un ejemplo de montaje.

5.2.9 Conducto de gases en la chimenea

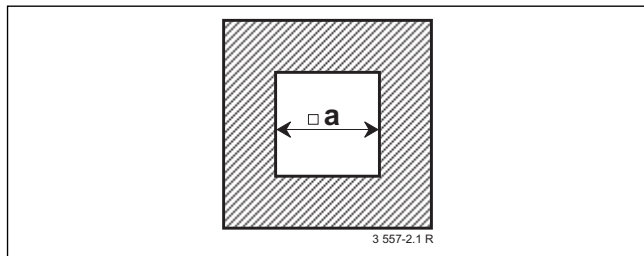
5.2.10 Requisitos de la conducción de gases

- En el conducto de gases dentro de la chimenea sólo debe conectarse una instalación antiincendios.
- Si el conducto de gases está montado en una chimenea, las aberturas de conexión existentes deben cerrarse de manera estanca y de acuerdo con el material de construcción.
- La chimenea debe estar compuesta por materiales no inflamables, de forma estable y contar con una duración de resistencia al fuego de 90 minutos. En edificios bajos es suficiente una resistencia de 30 minutos.

5.2.11 Comprobación de las medidas de la chimenea

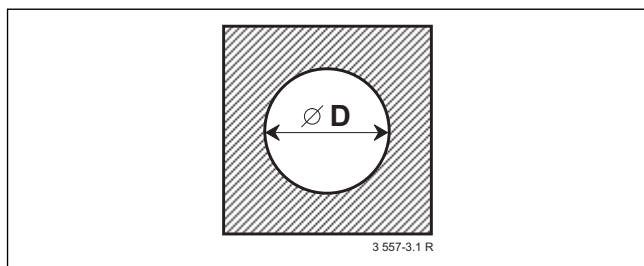
Antes de la instalación del conducto de gases

- Compruebe que la chimenea contiene las medidas permitidas para la utilización prevista. Si no se alcanzan las medidas a_{\min} o D_{\min} , la instalación no está permitida. **No podrán sobrepasarse** las medidas máximas de la chimenea puesto que, de lo contrario, el accesorio para gas de escape no podrá fijarse en ésta.



AZB	a_{\min}	a_{\max}
Ø 80 mm	120 mm	300 mm
Ø 80/125 mm	180 mm	300 mm

Tab. 11



AZB	D_{\min}	D_{\max}
Ø 80 mm	140 mm	300 mm
Ø 80/125 mm	200 mm	380 mm

Tab. 12

5.2.12 Limpieza de las chimeneas

Conducción de gases en una chimenea de aireación trasera

Cuando la conducción de gases se realiza en una chimenea de aireación trasera, no es necesario realizar limpiezas.

Conducción de aire, gas de escape a contracorriente

Cuando la entrada de aire de combustión a través de la chimenea se produce en el sentido contrario a la corriente, la chimenea debe limpiarse como se indica a continuación:

Anterior uso de la chimenea	Limpieza necesaria
Chimenea de ventilación	Limpieza mecánica a fondo
Conducción de gases con combustión	Limpieza mecánica a fondo
Conducción de gases con aceite o materiales inflamables	Limpieza mecánica a fondo; sellado de la superficie para evitar la emanación de restos de los muros (p. ej.: azufre) al aire de combustión

Tab. 13



Para evitar un sellado de la chimenea: Seleccionar modos de funcionamiento atmosféricos o aspirar el aire de combustión por el tubo concéntrico de la chimenea o el tubo de doble flujo externo.

5.2.13 Propiedades constructivas de la chimenea

Conducto de gases hacia la chimenea como tubo simple (B₂₃)

- El lugar de instalación debe tener una abertura de 150 cm² o dos aberturas de 75 cm² cada una con una sección al aire libre.
- El conducto de gases debe tener aireación trasera dentro de la chimenea, en toda su altura.
- La abertura de entrada de la aireación trasera (de al menos 75 cm²) debe estar dispuesta en el lugar de la instalación antiincendios y estar cubierta con una rejilla de ventilación.

Conducto de gases hacia la chimenea como concéntrico (B₃₃)

- En el lugar de instalación no es necesaria una abertura hacia el exterior cuando la ventilación está garantizada (4 m³ volumen por kW de potencia calorífica nominal).
- Si no fuese así, el lugar de instalación debe tener una abertura de 150 cm² o dos aberturas de 75 cm² cada una con una sección al aire libre.
- El conducto de gases debe tener aireación trasera dentro de la chimenea, en toda su altura.
- La abertura de entrada de la aireación trasera (de al menos 75 cm²) debe estar dispuesta en el lugar de la instalación antiincendios y estar cubierta con una rejilla de ventilación.

Entrada de aire de combustión a través del pasamuros de la chimenea (C₃₃)

- La entrada de aire de combustión tiene lugar a través de la abertura circular del pasamuros de la chimenea. La chimenea no está incluida en el volumen de suministro.
- No es necesaria una abertura hacia el exterior.
- No se debe realizar ninguna abertura para la ventilación trasera de la chimenea. No es necesaria una rejilla de ventilación.

Entrada de aire de combustión a través de la chimenea según el principio de contracorriente (C₉₃)

- La entrada de aire de combustión tiene lugar como contracorriente que circula por todo el conducto de gases de la chimenea. La chimenea no está incluida en el volumen de suministro.
- No es necesaria una abertura hacia el exterior.
- No se debe realizar ninguna abertura para la ventilación trasera de la chimenea. No es necesaria una rejilla de ventilación.

5.3 Longitudes del tubo de salida de gases

5.3.1 Generalidades

Las calderas a gas por condensación están equipadas con un ventilador que transporta los gases de escape a la tubería de salida de gases. Las resistencias al flujo frenan los gases de escape en el conducto de gases. Por ello, las tuberías de salida de gases no deben superar una longitud determinada para que los gases se expulsan de forma segura al aire libre. Esta longitud es la longitud máxima equivalente $L_{equiv,máx}$, que depende del aparato calefactor, del conducto de gas de escape y del conducto de salida de gases.

En las desviaciones, las resistencias al flujo son mayores que en las tuberías rectas. Por ello se les asigna un longitud equivalente mayor a su longitud física. De la suma de las longitudes de tuberías horizontales y verticales y las longitudes de tuberías equivalentes de las desviaciones utilizadas resulta la longitud equivalente de un conducto de gases de salida L . Esta longitud total debe ser menor a la longitud de tubería equivalente máxima $L_{máx}$. Además, en algunas situaciones, la longitud de las piezas de tuberías horizontales L_w no debe superar un determinado valor $L_{w,máx}$.

5.3.2 Determinación de las longitudes del tubo de salida de gases

Análisis de la situación de montaje

- ▶ Partiendo de las situaciones de montaje presentes, determinar las siguientes dimensiones:
 - Tipo de tubo de salida de gases
 - Calderas a gas por condensación
 - Longitud de tubo de salida de gases horizontal, L_w
 - Longitud de tubo de salida de gases vertical L_s
 - Número de desviaciones adicionales de 90° en el tubo de salida de gases
 - Número de los codos de 15°, 30° y 45° del tubo de salida de gases

Determinación de los valores característicos

Pueden existir las siguientes conducciones de los gases de escape:

- Conducción del gas de escape por la chimenea
- Conducción de gases de escape horizontal/vertical
- Conducción de gases en la fachada
- ▶ En la tabla correspondiente se hallan, en función de la caldera mural a gas de condensación y el diámetro del tubo de salida de gases los siguientes valores:
 - Longitud del tubo equivalente máxima $L_{equiv,máx}$
 - Longitudes equivalentes de los codos
 - En caso necesario, longitudes horizontales máximas $L_{w,máx}$

Control de la longitud de tubo horizontal (no en todas las situaciones de conducción de gases)

La longitud del tubo de salida de gases horizontal L_w den ser menor que la longitud máxima del tubo de salida de gases horizontal $L_{w,máx}$:



$$L_w \leq L_{w,máx}$$

Cálculo de la longitud de tubo equivalente L_{equiv}

De la suma de las longitudes de las conducciones de gases horizontales y verticales (L_w, L_s) y las longitudes equivalentes de los codos resulta la longitud equivalente del tubo L_{equiv} . Los codos de 90° necesarios no están incluidos en la suma de las longitudes máximas. Para toda codo montado adicionalmente debe tenerse en cuenta las longitudes equivalentes.

La longitud total de tubo debe ser menor a la longitud de tubo máxima equivalente: $L_{equiv} \leq L_{equiv,máx}$

En la página 20 encontrará un ejemplo para el cálculo de la longitud del tubo de salida de gases.

Conducción de gases según CEN	Imágenes	Tipo	Diámetro del accesorio de gases de escape	Sección chimenea	$L_{equiv,max}$	$L_{w,max}$	 		
							L_{equiv}^1	L_{equiv}	
Chimenea	B ₂₃	9, 10	NWB 24-3C	80 mm	-	32 m	3 m	2 m	1 m
	B ₃₃	11, 12	NWB 24-3C	80 mm	-	32 m	3 m	2 m	1 m
	C ₃₃	13	NWB 24-3C	80/125 mm	-	13 m	3 m	2 m	1 m
	C ₅₃	14	NWB 24-3C	a chimenea: 80/125 mm en chimenea: 80 mm	-	28 m	3 m	2 m	1 m
	C ₉₃	15, 16	NWB 24-3C	a chimenea: 80/125 mm en chimenea: 80 mm	□ 120×120 mm	17 m	3 m	2 m	1 m
			□ 130×130 mm		23 m	3 m	2 m	1 m	
			□ ≥ 140×140 mm		24 m	3 m	2 m	1 m	
			○ 140 mm		22 m	3 m	2 m	1 m	
			○ ≥ 150 mm		24 m	3 m	2 m	1 m	
	Vertical/horizontal	C ₁₃ , C ₃₃	17, 19	NWB 24-3C	60/100 mm	-	6 m	4 m	2 m
18, 20			NWB 24-3C	80/125 mm	-	15 m	15 m	2 m	1 m
			NWB 24-3C	80 mm	-	25 m	25 m	2 m	1 m
Fachada	C ₅₃	21	NWB 24-3C	80/125 mm	-	25m	3 m	2 m	1 m

Tab. 14 Vista general de las longitudes de los tubos en función de la situación de la conducción de gases

1) El codo de 90° en el aparato y el codo soporte en la chimenea se tienen en cuenta para las longitudes máximas.

5.3.3 Conducciones de gases según CEN

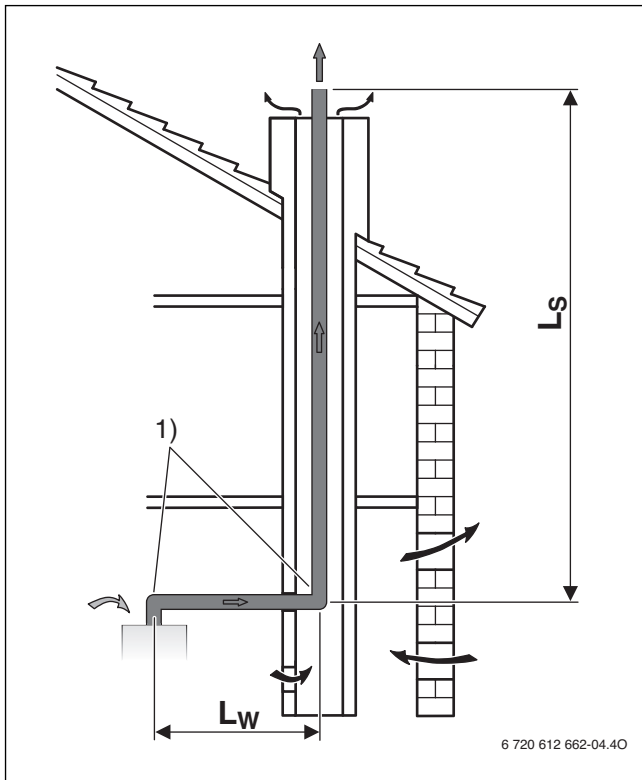


Fig. 9 Conducción de gases en chimenea según B₂₃

- 1) El codo de 90° en el aparato y el codo soporte en la chimenea se tienen en cuenta para las longitudes máximas.

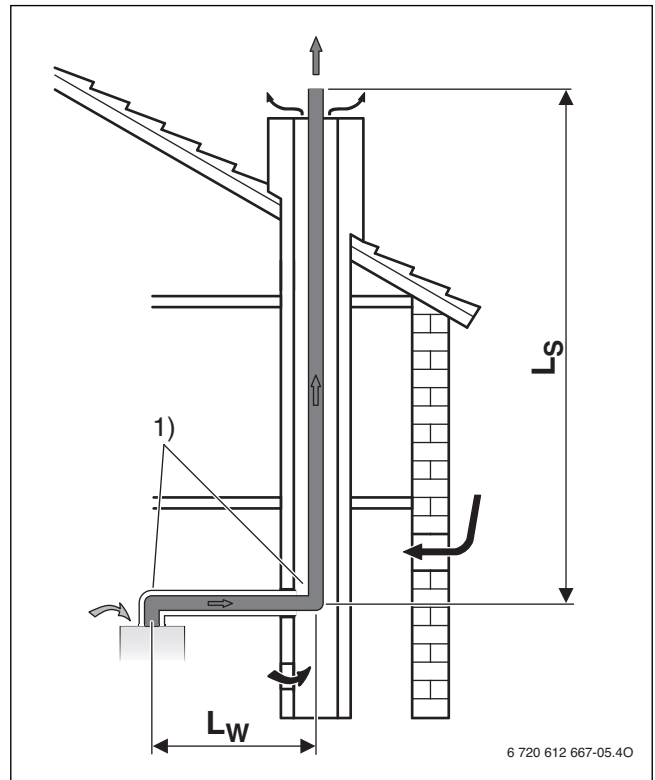


Fig. 11 Conducción de gases en chimenea según B₃₃

- 1) El codo de 90° en el aparato y el codo soporte en la chimenea se tienen en cuenta para las longitudes máximas.

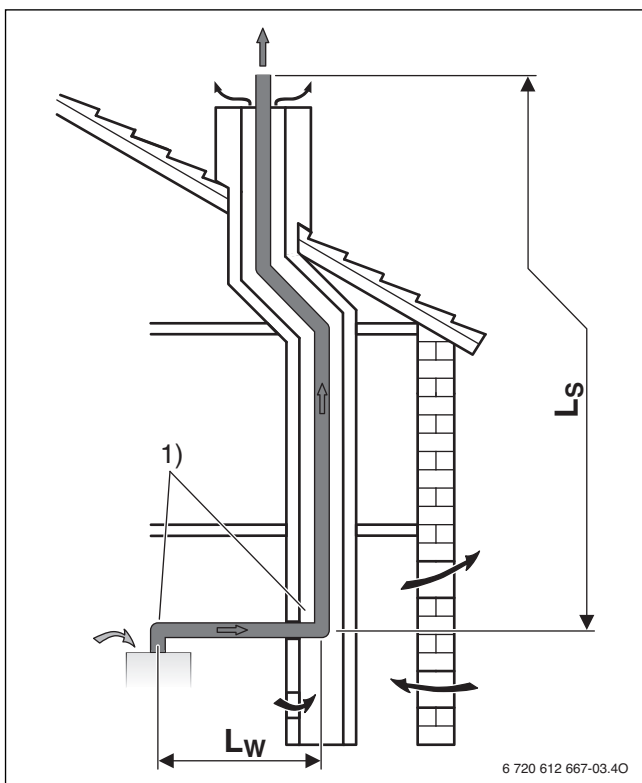


Fig. 10 Conducción de gases en chimenea según B₂₃

- 1) El codo de 90° en el aparato y el codo soporte en la chimenea se tienen en cuenta para las longitudes máximas.

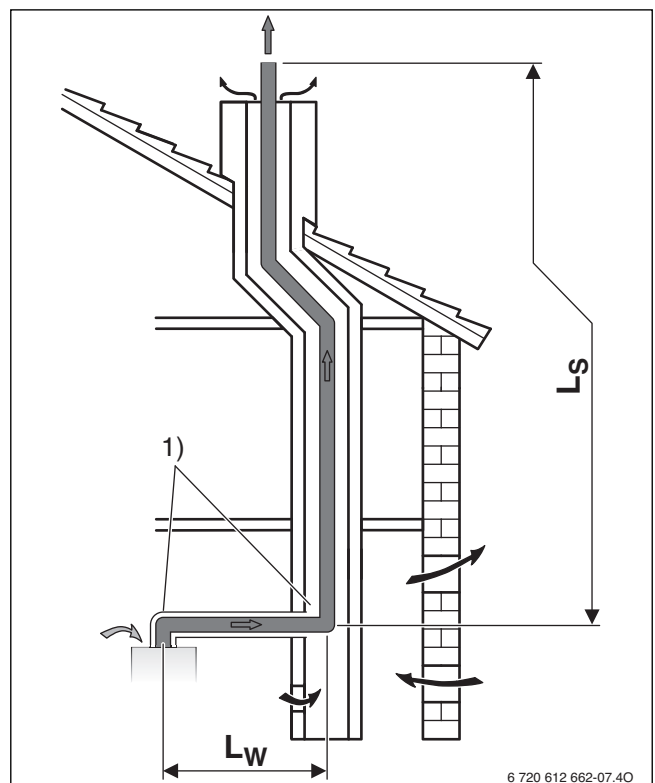


Fig. 12 Conducción de gases en chimenea según B₃₃

- 1) El codo de 90° en el aparato y el codo soporte en la chimenea se tienen en cuenta para las longitudes máximas.

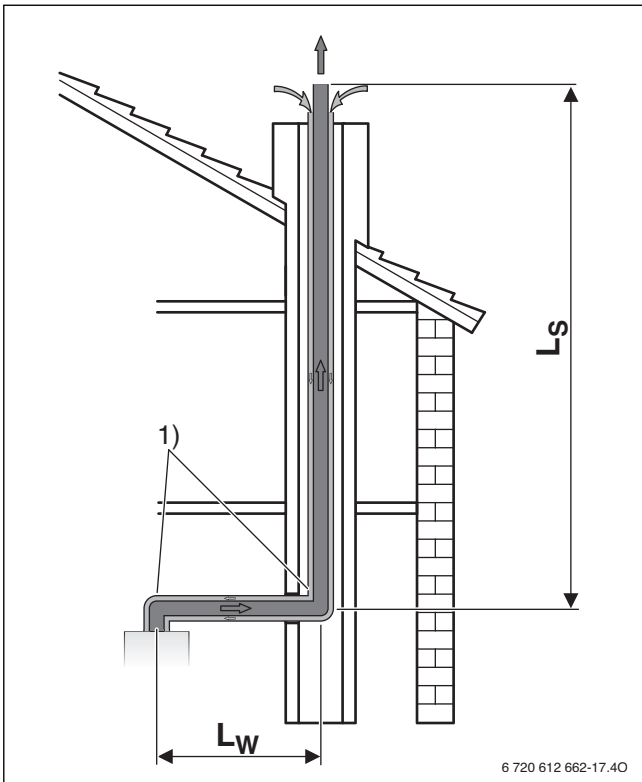


Fig. 13 Conducción de gases con tubo concéntrico en la chimenea según C₃₃

- 1) El codo de 90° en el aparato y en la chimenea se tienen en cuenta para las longitudes máximas.

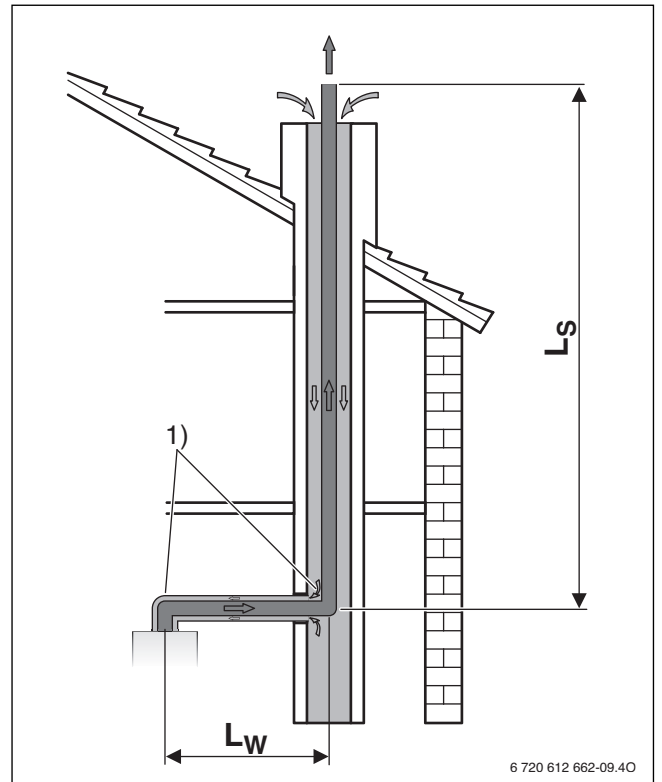


Fig. 15 Conducción de gases en chimenea según C₉₃

- 1) El codo de 90° en el aparato y en la chimenea se tienen en cuenta para las longitudes máximas.

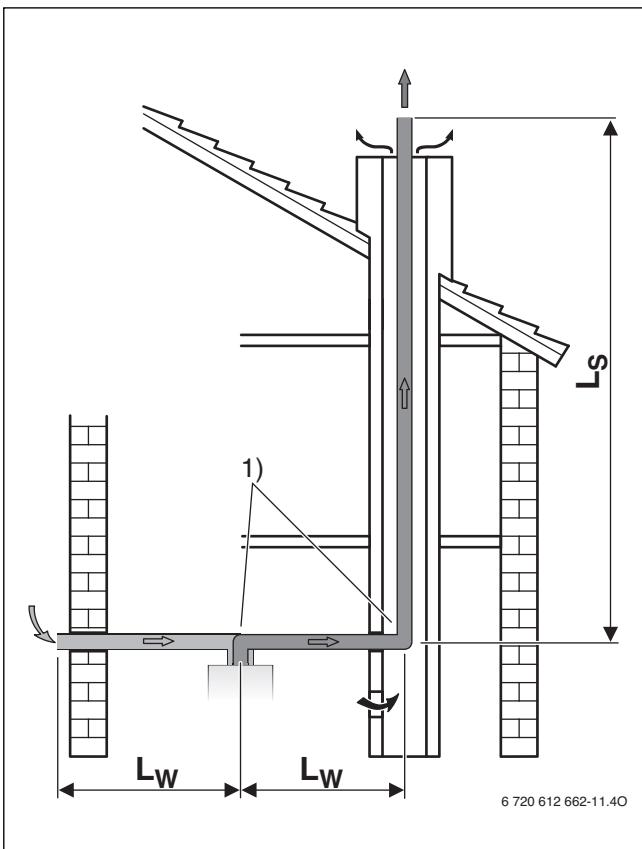


Fig. 14 Conducción de gases en chimenea según C₅₃

- 1) El codo de 90° en el aparato y en la chimenea se tienen en cuenta para las longitudes máximas.

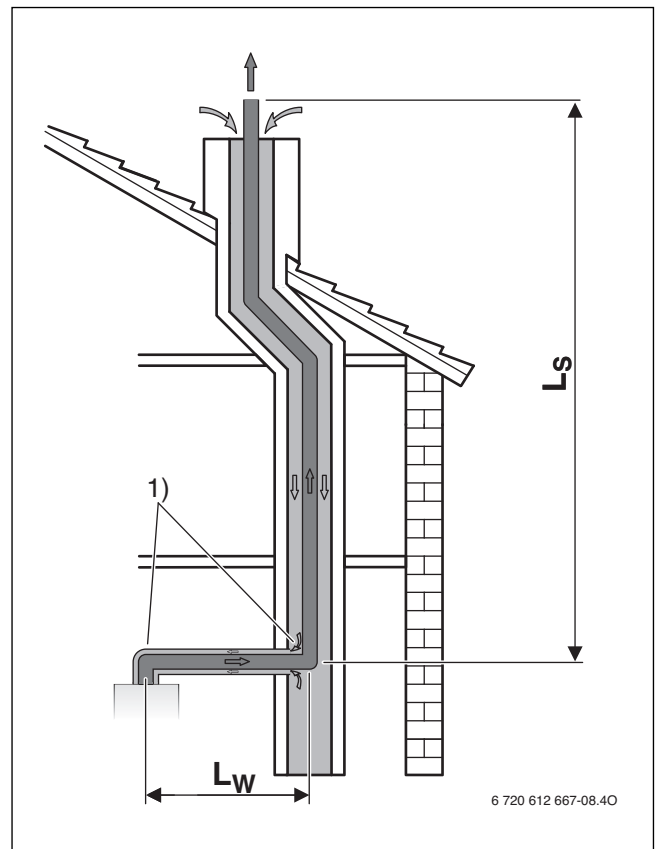


Fig. 16 Conducción de gases en chimenea según C₉₃

- 1) El codo de 90° en el aparato y en la chimenea se tienen en cuenta para las longitudes máximas.

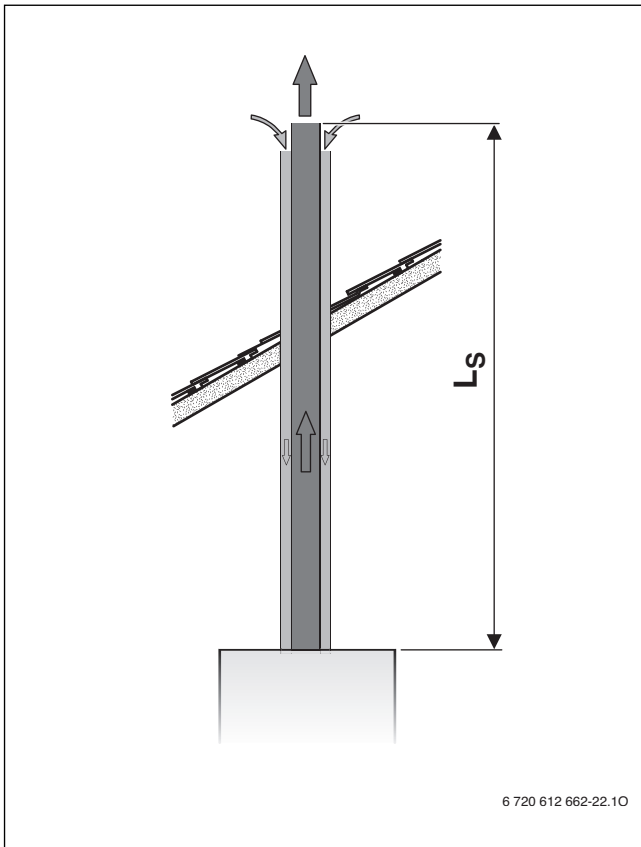


Fig. 17 Conducción de gases vertical según C₃₃

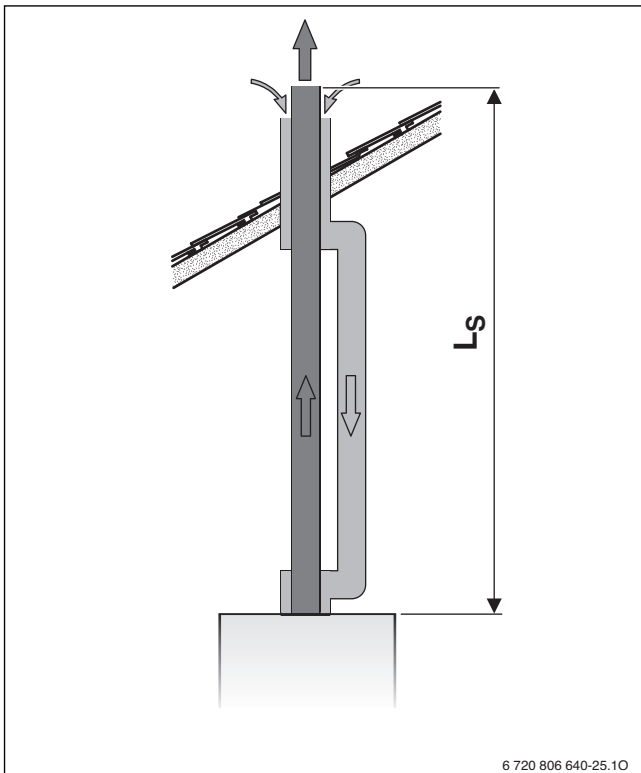


Fig. 18 Conducción de gases vertical según C₃₃

L_s Longitud de la tubería de gases vertical

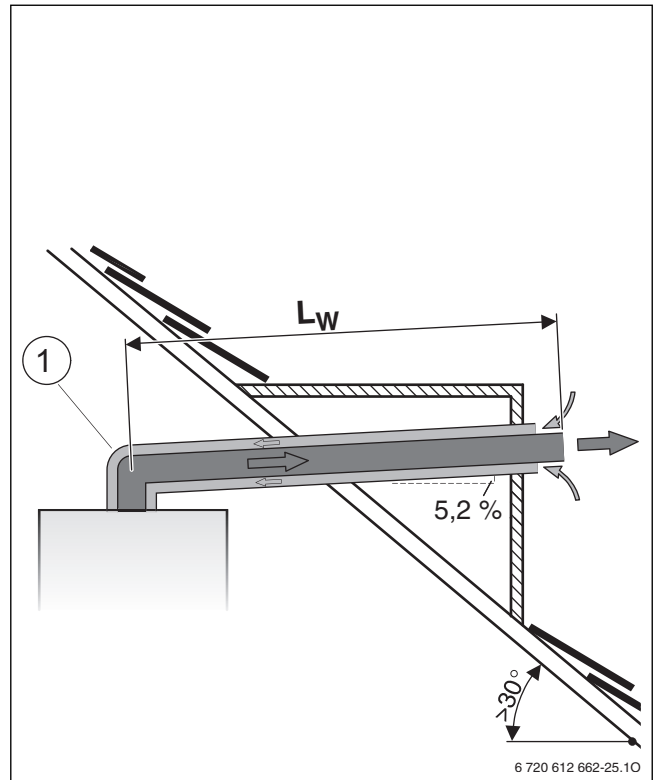


Fig. 19 Conducción de gases horizontal según C₃₃ (Ø 80/125 mm)

[1] El codo de 90° en el aparato se tiene en cuenta para las longitudes máximas.

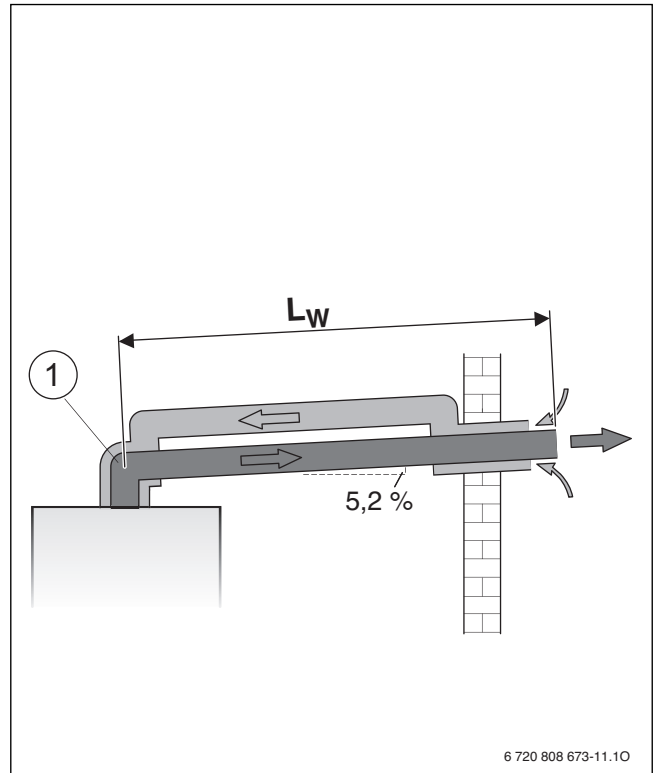


Fig. 20 Conducción de gases horizontal según C₁₃

[1] Los codos de 90° en el aparato se tienen en cuenta para las longitudes máximas.

L_s Longitud de la tubería de gases horizontal

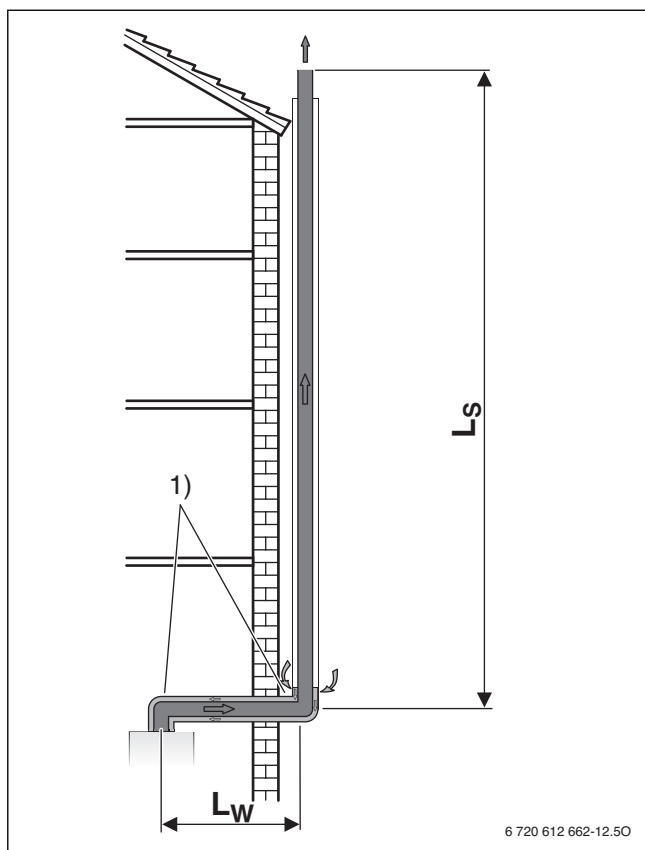


Fig. 21 Conducción de gases en la fachada según C_{53}

- 1) Los codos de 90° en el aparato y en la fachada se tienen en cuenta para las longitudes máximas.

5.3.4 Determinación de las longitudes de la tubería para una instalación sencilla

Analizar la situación de montaje

- ▶ A partir de la situación de montaje in situ, determinar las siguientes dimensiones:
 - Tipo de tubo de salida de gases
 - Conducción de gases según CEN
 - Caldera de condensación a gas
 - Longitud de la tubería de gases horizontal, L_w
 - Longitud de la tubería de gases vertical, L_s
 - Número de codos adicionales de 90° en el tubo de salida de gases
 - Número de codos de 15°, 30° y 45° en el tubo de salida de gases

Determinar los valores característicos

- ▶ En función del tubo de salida de gases, de la conducción de gases según CEN, de la caldera a gas por condensación y del diámetro del tubo de salida de gases, determinar los siguientes valores (→ tab. 14):
 - Longitud del tubo equivalente máxima $L_{\bar{a},m\acute{a}x}$
 - Longitudes de tubo equivalentes de los codos
 - en caso necesario, longitudes de tubo horizontales máximas $L_{w,m\acute{a}x}$

Comprobar las longitudes de la tubería de gas horizontal (excepto en el caso de conducciones de gases verticales)

La longitud del tubo de salida de gases horizontal L_w debe ser menor que la longitud máxima del tubo de salida de gases horizontal $L_{w,m\acute{a}x}$.

Calcular longitud del tubo equivalente $L_{\bar{a}}$

La longitud de tubo equivalente L_e es la suma de las longitudes horizontales y verticales del conducción de gases (L_h , L_v) y de las longitudes equivalentes de los codos.

Los codos necesarios de 90° se tienen en cuenta para las longitudes máximas. Cada codo adicional debe tenerse en cuenta con su longitud equivalente.

La longitud equivalente total de tubo L_e debe ser menor a la longitud de tubo máxima equivalente $L_{e,m\acute{a}x}$.

Presión previa para el cálculo

L_h [m]	$L_{h,m\acute{a}x}$ [m]	$L_h \leq L_{h,m\acute{a}x}$?

Tab. 15 Comprobar la longitud de la tubería de gases horizontal

	Número	Longitud [m]	Suma [m]
Longitud recta L_h	x	=	
Longitud recta L_v	x	=	
codo 90°	x	=	
codo 45°	x	=	
Longitud total equivalente del tubo L_e			
Longitud máxima equivalente total del tubo $L_{e,m\acute{a}x}$			
$L_e \leq L_{e,m\acute{a}x}$?			

Tab. 16 Calcular longitud del tubo equivalente

Ejemplo: conducción de gases según C₉₃

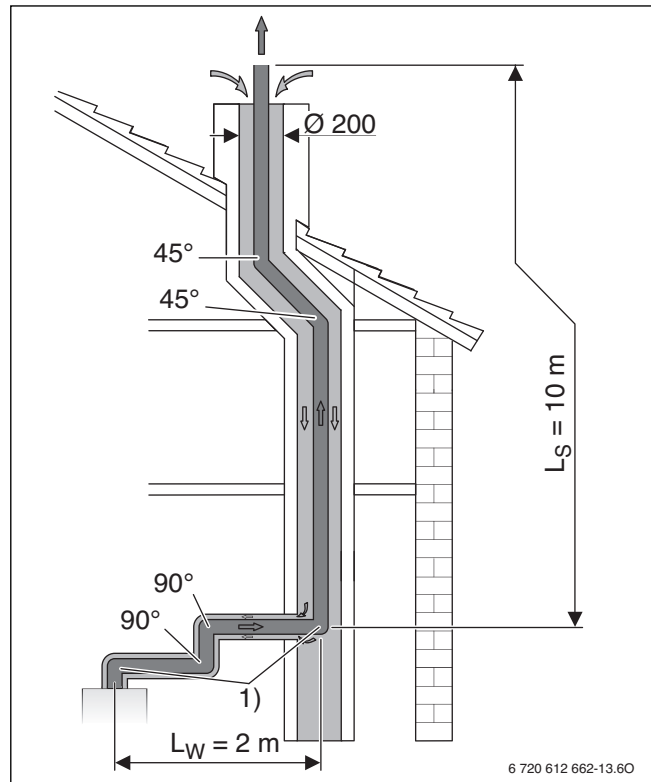


Fig. 22 Situación de montaje de una conducción de gases según C₉₃

A partir de la situación de montaje indicada y de los valores característicos para C₉₃ de la tab. 14 resultan los siguientes valores:

	Fig. 22	Tab. 14
Sección	Ø 200 mm	$L_{e,m\acute{a}x} = 24$ m
Longitud de tubo horizontal	$L_h = 2$ m	$L_{h,m\acute{a}x} = 3$ m
Longitud de tubo vertical	$L_v = 10$ m	-
codo de 90° adicional ¹⁾	2	$L_e = 2$ m
codo 45°	2	$L_e = 1$ m

Tab. 17 Valores característicos para la conducción de gases de escape por la chimenea según C_{93x}

1) El codo de 90 en el aparato y el codo soporte en la chimenea se tienen en cuenta para las longitudes máximas.°

L_h [m]	$L_{h,m\acute{a}x}$ [m]	$L_h \leq L_{h,m\acute{a}x}$?
2	3	o.k.

Tab. 18 Comprobar la longitud de la tubería de gases horizontal

	Número	Longitud [m]	Suma [m]
Longitud recta L_h	1	x 2	= 2
Longitud recta L_v	1	x 10	= 10
codo 90°	2	x 2	= 4
codo 45°	2	x 1	= 2
Longitud total equivalente del tubo L_e			18
Longitud máxima equivalente total del tubo $L_{e,m\acute{a}x}$			24
$L_e \leq L_{e,m\acute{a}x}$?			o.k.

Tab. 19 Calcular longitud del tubo equivalente

6 Instalación



PELIGRO: ¡Explosión!

- ▶ Antes de trabajar con piezas conductoras de gas, cerrar la llave del gas.
- ▶ Tras realizar trabajos en piezas conductoras de gas, comprobar que están herméticamente cerradas.



La colocación, la conexión eléctrica, la conexión para entrada de gas y salida de gases, y la puesta en servicio deben ser realizadas por una empresa instaladora autorizada por la empresa de suministro de gas o electricidad.

6.1 Advertencias generales

- ▶ Antes de la instalación consultar las opiniones de la empresa instaladora.

Agua precalentada por sistema solar



PELIGRO: ¡Peligro de escaldadura!

El agua caliente puede provocar escaldaduras graves.



ATENCIÓN: Temperaturas demasiado altas del agua precalentada por sistema solar pueden dañar el aparato.

- ▶ Instalar un mezclador de agua sanitaria termostático (accesorio) delante del aparato y ajustar a 60 °C, cuando el agua proveniente de sistemas solares se acumule a una temperatura superior a 60 °C.

- ▶ Con la función de servicio b.F., (se activa el modo solar de la caldera, permitiendo un retraso en el encendido) ajustar el retraso de conexión a las condiciones de la instalación (→ página 37).

Calefacción de circuito abierto

- ▶ Modificar las instalaciones de calefacción abiertas en sistemas cerrados.

Calefacciones con circulación por gravedad

- ▶ Conectar el aparato a la red de tuberías mediante un compensador hidráulico con colector de lodos.

Calefacción por suelo radiante

- ▶ Junkers recomienda la instalación de sus calderas de condensación para suelo radiante para sacar un rendimiento aún más óptimo a la instalación.
Para esta tipología de instalación es necesario disponer de barrera de protección antioxígeno y cumplir con todas las condiciones de instalación adecuadas.

Tuberías y radiadores galvanizados

Para evitar la formación de gas:

- ▶ No utilizar radiadores o tuberías galvanizados.

Dispositivo de neutralización

Cuando las autoridades competentes en materia de construcción exijan un dispositivo de neutralización:

- ▶ utilizar una caja de neutralización.

Utilización de un termostato ambiente

- ▶ No montar una válvula termostática en el radiador del espacio en el que está instalado el termostato.

Anticongelantes

Se admiten los anticongelantes siguientes:

Nombre	Concentración
Varidos FSK	22 - 55 %
Alphi - 11	25 - 40 %
Glythermin NF	20 - 62 %

Tab. 20

Anticorrosivos

Se admiten los anticorrosivos siguientes:

Nombre	Concentración
Nalco 77381	1 - 2 %
Sentinel X 100	1,1 %
Copal	1 %

Tab. 21

Líquidos tapaporos

El añadido de líquidos tapaporos al agua de calefacción puede acarrear problemas según nuestra experiencia (depósitos en el intercambiador). Por ello no recomendamos su utilización.

Ruidos de circulación

Para evitar ruidos producidos por la corriente:

- ▶ Instalar una válvula de descarga o, en instalaciones de dos tubos, una válvula de 3 vías en el radiador más alejado.

Grifos monomandos y grifos mezcladores termostáticos

Se pueden utilizar todo tipo de grifos monomandos y grifos mezcladores termostáticos.

Prefiltro

Para evitar la corrosión:

- ▶ Incorporar un prefiltro.

Gas licuado

Para proteger el aparato de la alta presión:

- ▶ Montar un regulador de presión con válvula de seguridad.

Bomba de circulación

La bomba de circulación utilizada (de la instalación) debe cumplir los siguientes valores de conexión:
230 V AC, 0,45 A, $\cos \varphi = 0,99$.

6.2 Elección del lugar de instalación

Prescripciones referentes al lugar de instalación



El aparato no es adecuado para ser instalado en la intemperie.

- ▶ Observar las disposiciones específicas de cada país.
- ▶ Consultar las medidas mínimas de instalación indicadas en las instrucciones de instalación de los accesorios de gases.

Aire de combustión

Para evitar la corrosión, el aire de combustión debe estar libre de sustancias agresivas.

Se consideran altamente favorecedores de la corrosión los hidrocarburos halógenos, que contienen combinaciones de flúor o cloro que, por ejemplo, se pueden hallar en disolventes, pinturas, pegamentos, gases combustibles y detergentes para el hogar.

Temperatura superficial

La temperatura superficial máxima del aparato se halla por debajo de los 85 °C. No es preciso tomar ninguna medida de protección especial para

materiales y muebles empotrados inflamables. Se deberán cumplir las variantes de las normas que se aplican en cada país y comunidad autónoma.

6.3 Preinstalación de tuberías



AVISO: No sujetar nunca el aparato por el sistema electrónico ni apoyar sobre el mismo.

- ▶ Retirar el embalaje observando las advertencias en el mismo.

Sujeción a la pared

- ▶ No se requiere ninguna protección especial para la pared. La pared deberá ser plana y apta para soportar el peso del aparato.
- ▶ Fijar la plantilla de montaje adjunta en la documentación a la pared, respetar las distancias mínimas de 10 mm (→ Fig. 2).
- ▶ Realizar los taladros para el aparato y la plantilla de montaje conforme a la plantilla.
- ▶ Si fuese preciso: Efectuar una abertura en la pared para los accesos de evacuación.

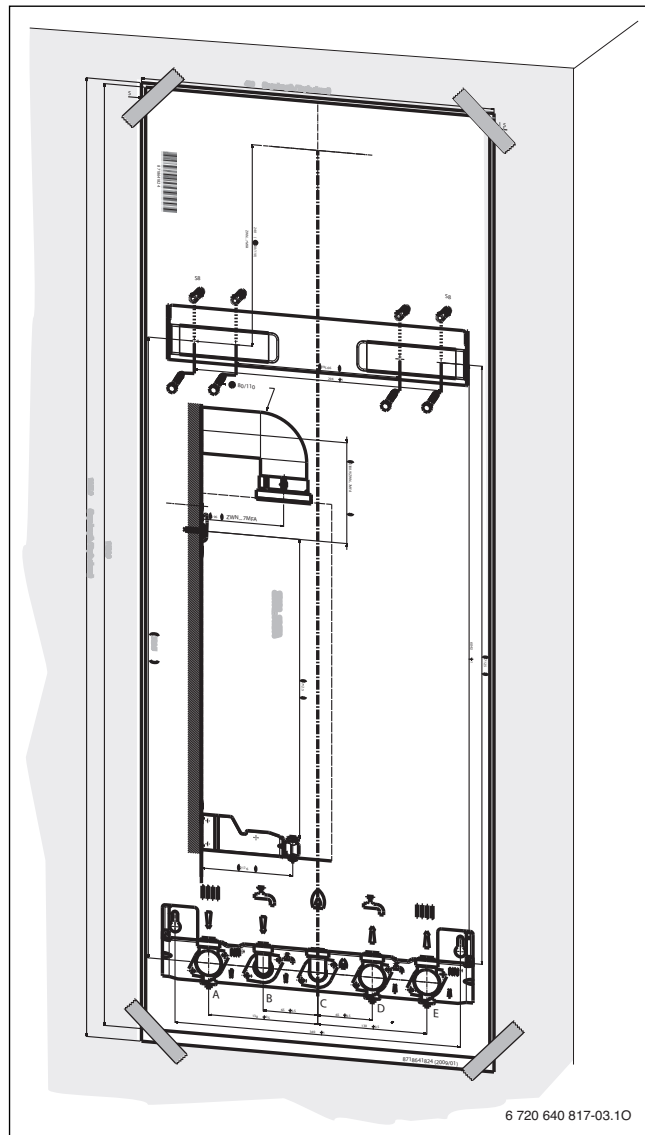


Fig. 23 Plantilla de montaje

- ▶ Retirar la plantilla de montaje.
- ▶ Fijar la plantilla de sujeción a la pared empleando los cuatro tornillos y tacos que se adjuntan con el aparato.
- ▶ Verificar si está nivelada la plantilla de sujeción y apretar los tornillos.
- ▶ Montar la placa de conexión para montaje.

- ▶ Las tuberías de abastecimiento de gas deben estar dimensionadas de forma que se asegure la alimentación de todos los aparatos conectados.
- ▶ En el punto más bajo de la instalación se debe montar una llave de llenado y vaciado para llenar y vaciar la instalación.

Conexiones de gas y agua

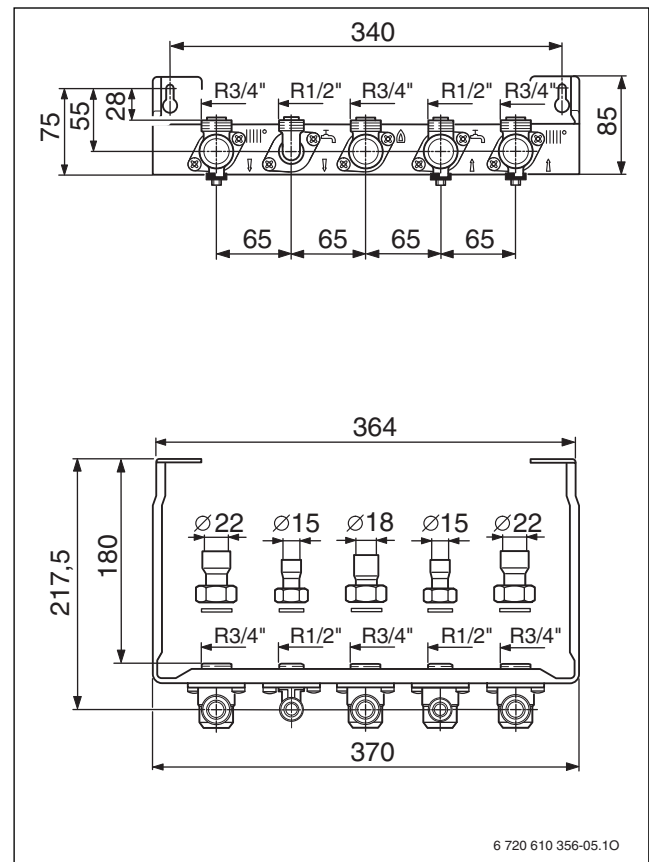


Fig. 24 Placa de conexión para montaje



Es imprescindible observar que al sujetar los tubos con abrazaderas, cerca del aparato, los racores de conexión de éste no queden forzados.

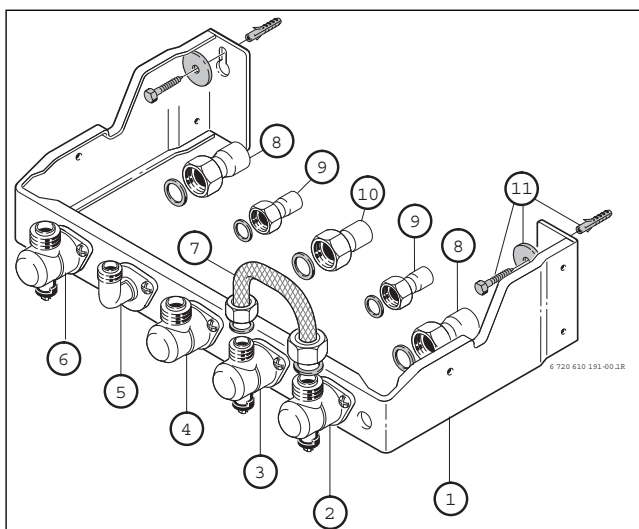



Fig. 25 Placa de conexión para montaje

- [1] Plantilla de montaje
- [2] Retorno de la calefacción
- [3] Conexión de agua fría
- [4] Conexión de gas
- [5] Conexión de agua caliente (1/2 ")
- [6] Impulsión de la calefacción
- [7] Tubo flexible para realizar la prueba hidráulica de la instalación de calefacción
- [8] Manguito para soldar Ø 22 mm con tuerca de racor T 3/4 "
- [9] Manguito para soldar Ø 15 mm con tuerca de racor T 1/2 "
- [10] Manguito para soldar Ø 18 mm con tuerca de racor T 3/4 "
- [11] Tornillos y tacos

- ▶ Las tuberías de abastecimiento de gas deben estar dimensionadas de forma que se asegure la alimentación de todos los aparatos conectados.
- ▶ Todas las conexiones de los tubos deberán soportar una presión de 3 bar en el sistema de calefacción, y de 10 bar en el circuito de agua caliente.
- ▶ En el punto más bajo de la instalación se debe montar una llave de llenado y vaciado para llenar y vaciar la instalación.
- ▶ Instalar un purgador en el punto más elevado.

6.4 Montaje del aparato




AVISO: Los sedimentos en la red de tuberías pueden dañar el aparato.

- ▶ Enjuagar la red de tuberías para eliminar posibles sedimentos.

- ▶ Retirar el material de fijación en los tubos.

Retirar la carcasa exterior



La carcasa va sujeta con dos tornillos para evitar que ésta sea desmontada por personas sin autorización para ello (seguridad eléctrica).

- ▶ Siempre asegure la carcasa con estos tornillos.

- ▶ Desmontar ambos tornillos de seguridad situados en la parte inferior del aparato

- ▶ Tirar del revestimiento hacia delante y retirar por arriba.

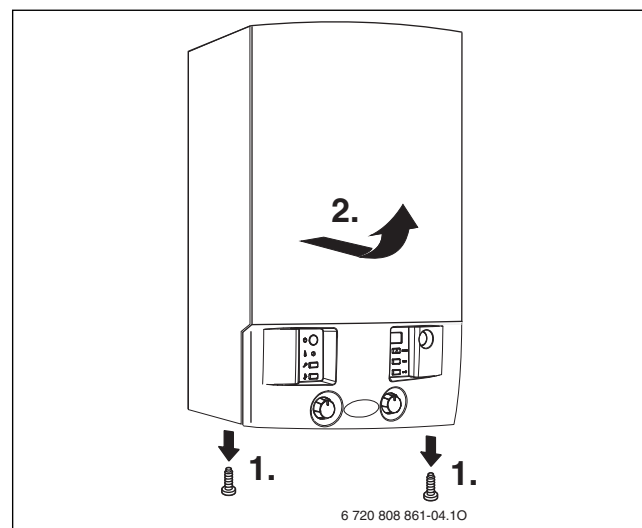


Fig. 26

Montar el aparato

- ▶ Asentar la caldera contra la pared y engancharlo en la pletina de sujeción.

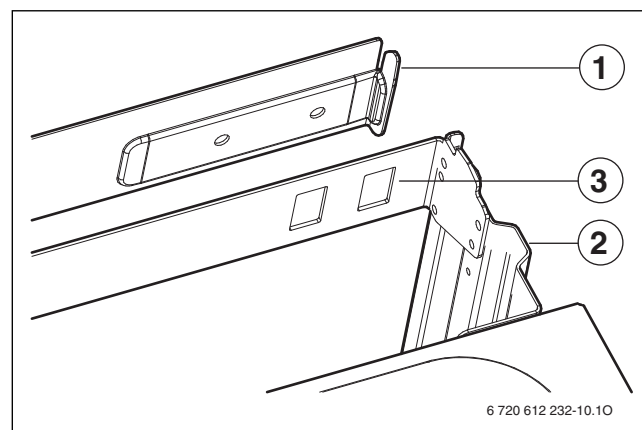


Fig. 27 Colgado del aparato

- [1] Pletina de sujeción
- [2] Caldera
- [3] Bastidor con orificios de suspensión

- ▶ Apretar las tuercas de racor de las tomas de tuberías.

Montar la maneta de la llave de llenado

- ▶ Montar la maneta con un tornillo en el dispositivo de llenado.

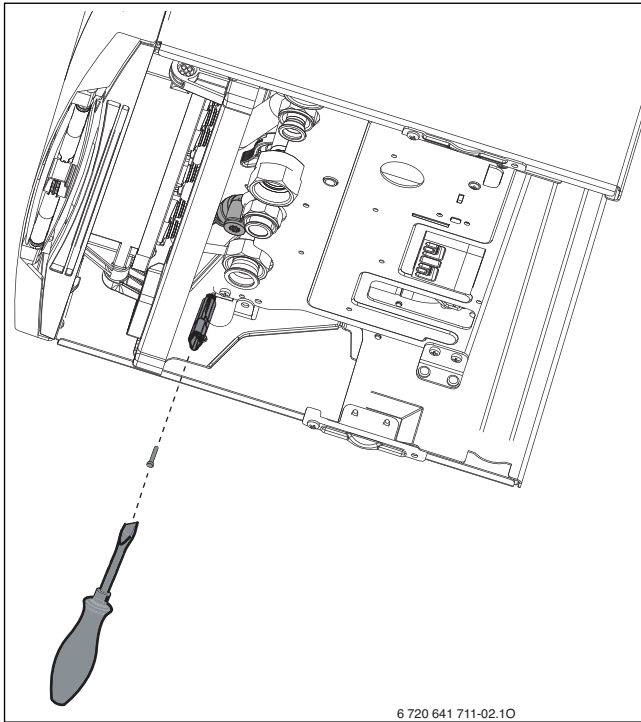


Fig. 28

Montar la manguera de la válvula de seguridad

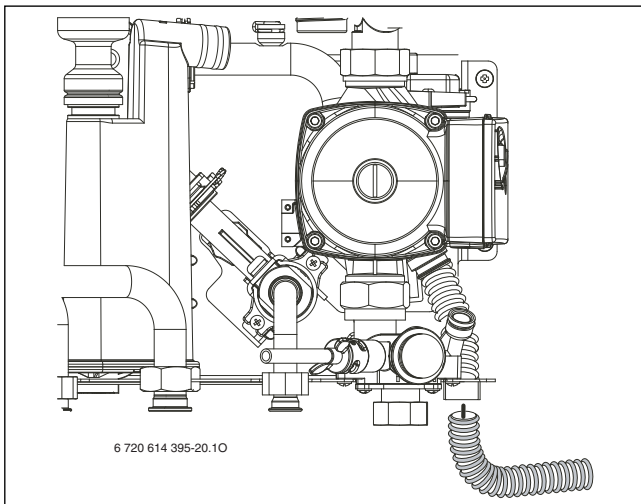


Fig. 29

Sifón de embudo n.º de accesorio 432 (referencia 7 719 000 763)

Para poder evacuar de forma segura el agua que sale de la válvula de seguridad y el condensado existe el accesorio n.º 432.

- ▶ Montar un desagüe con materiales resistentes a la corrosión. Por ejemplo: tubos de gres, tubos de PVC duro, tubos de PVC, tubos de polietileno de alta densidad, tubos de polipropileno, tubos de ABS/ASA, tubos de fundición con esmaltado interno o revestimiento, tubos de acero con revestimiento de plástico, tubos de acero inoxidable, tubos de vidrio borosilicato.
- ▶ Montar el desagüe directamente a una conexión proporcionada por el cliente DN 40.

⚠ ATENCIÓN:

- ▶ No modificar ni cerrar los desagües.
- ▶ Colocar las mangueras únicamente inclinadas hacia abajo, evitando la posible aparición de doble sifón que podría provocar un funcionamiento incorrecto en la caldera.

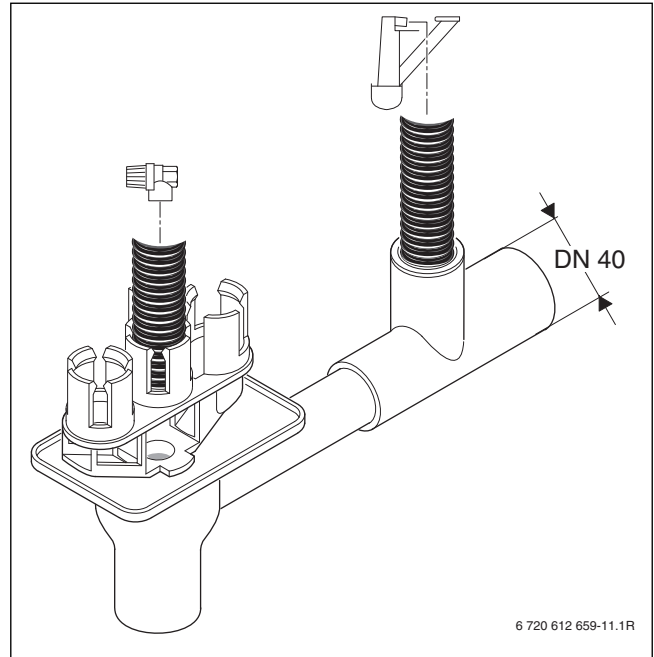


Fig. 30

Conducto de evacuación

- ▶ Colocar el accesorio de gas de combustión y fijarlo con los tornillos adjuntos.



Para más información acerca de la instalación, véase las instrucciones de instalación del accesorio de gases.

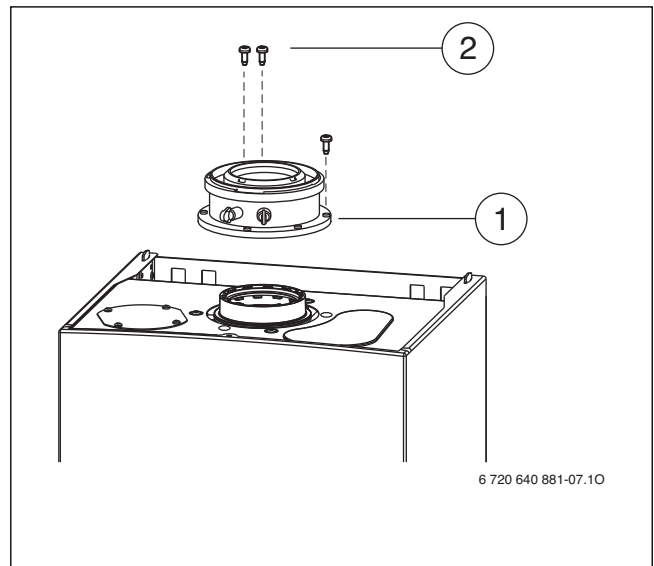


Fig. 31 Colocar el accesorio de gases quemados

- [1] Accesorio de gas de combustión/Adaptador
- [2] Tornillos

- ▶ Introducir el accesorio de evacuación de gas hasta el tope en el manguito.



Para más información acerca de la instalación, véase las instrucciones de instalación del accesorio de gases.

6.5 Comprobar las conexiones

Conexiones de agua

- ▶ Abrir la llave de agua fría de la caldera y abrir un grifo de agua caliente hasta que salga el agua (presión de prueba: 10 bar máximo)
- ▶ Abrir la llave de mantenimiento para ida y retorno de calefacción, y llenar la caldera.
- ▶ Comprobar la estanqueidad en juntas y racores (presión de prueba: máx. 2,5 bar en el manómetro).
- ▶ Comprobar la estanqueidad de todos los puntos de unión.

Conducción de gas

- ▶ Cerrar la llave del gas para proteger la válvula de daños por sobrepresión (presión máx. 150 mbar).
- ▶ Comprobar la conducción de gas.
- ▶ Realizar la descarga de presión.

7 Conexión eléctrica

7.1 Generalidades



PELIGRO: ¡Por una descarga eléctrica!

- ▶ Desconectar la alimentación eléctrica antes de realizar trabajos eléctricos (fusible, interruptor LS).

Todas las piezas de seguridad, regulación y control del aparato están ajustadas y comprobadas de forma que se encuentran listas para el funcionamiento.

Tener en cuenta las medidas de seguridad según las prescripciones específicas de las empresas de electricidad locales.

En la aplicación a bañeras o duchas, el aparato sólo debe conectarse utilizando un interruptor diferencial.

No deben conectarse más consumidores al cable de conexión.

En el área de protección 1, llevar el cable hacia arriba, en posición vertical.

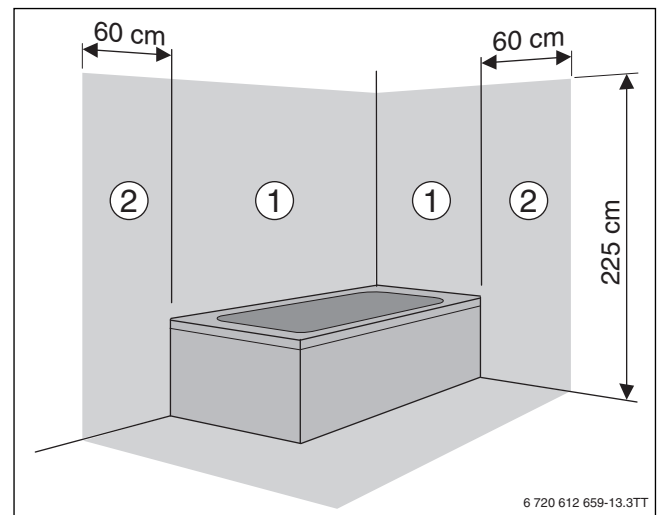


Fig. 32

[Área de protección 1], directamente sobre la bañera

[Área de protección 2], un radio de 60 cm alrededor de la ducha/bañera

Red bifásica

- ▶ Para una corriente de ionización suficiente será necesario instalar una resistencia (ref. 8 900 431 516) entre el conductor N y el sistema conductor de tierra.

-o-

- ▶ Emplear un transformador de separación (accesorio nº 969).

Fusibles

El aparato está protegido con tres fusibles que se encuentran en la placa electrónica (→ fig. 4, página 10).



Los fusibles de repuesto se encuentran en el lado posterior de la cubierta (→ fig. 34).

7.2 Conectar el aparato

- ▶ Introducir el enchufe en un toma de corriente con contacto de protección (fuera de las áreas de protección 1 y 2).

Si el cable no es lo suficientemente largo, ampliarlo,
→ capítulo 7.3. Utilizar los siguientes tipos de cables:

- HO5VV-F 3 × 0,75 mm² o
- HO5VV-F 3 × 1,0 mm²


Si se va a conectar el aparato en las áreas de protección 1 o 2, ampliar el cable → capítulo 7.3.

Utilizar los siguientes tipos de cables:

- ▶ Efectuar la conexión eléctrica a través de un dispositivo de interrupción con una separación de contactos de 3 mm, mín. (p. ej. un fusible o un interruptor de potencia de seguridad).

7.3 Conexión de los accesorios

7.3.1 Apertura del sistema electrónico



AVISO: Los restos de cable pueden dañar el sistema electrónico.

- ▶ Retirar el aislamiento del cable sólo fuera del sistema electrónico.

Para realizar las conexiones eléctricas el sistema electrónico debe ser plegado hacia abajo con la zona de conexión abierta.

- ▶ Desmontar la carcasa (→ página 23).
- ▶ Extraer el tornillo y plegar el sistema electrónico hacia abajo.

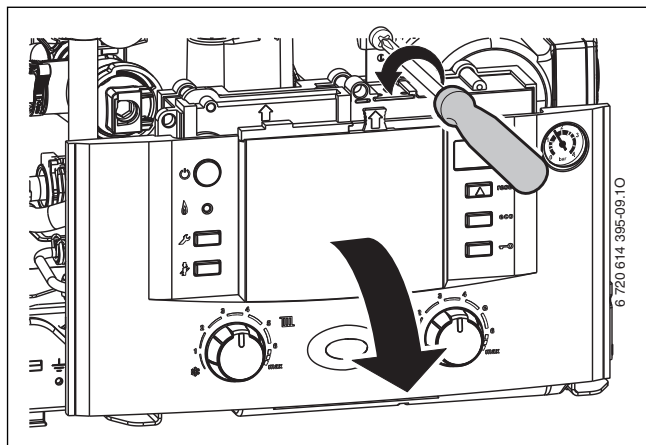


Fig. 33

- ▶ Retirar los tres tornillos, desenganchar el cable y retirar la cubierta.

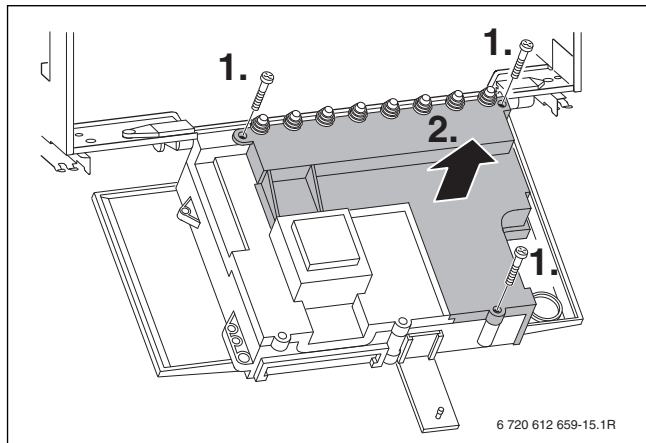


Fig. 34

- ▶ Para la protección contra salpicaduras de agua (IP) cortar el seguro contra extracción con el diámetro correspondiente del cable.

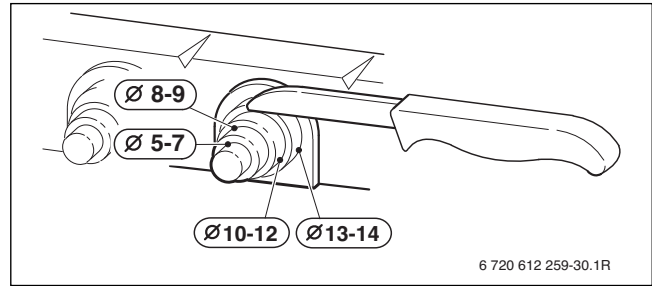


Fig. 35

- ▶ Conducir el cable a través el dispositivo antitracción y conectar de forma pertinente.
- ▶ Sujetar el cable en el seguro contra extracción.

7.3.2 Conexión de los aparatos de regulación y control

Se recomienda el empleo de aparatos de regulación y control Junkers.

Los reguladores de calefacción FW 100 y FW 200 pueden montarse delante en el sistema electrónico.

Para el montaje y la conexión eléctrica véanse las instrucciones de instalación correspondientes.

Conexión termostato ambiente on-off (TRZ...)

El termostato ambiente es apto para operar con tensión de red, no debiendo requerir conexión de tierra.

- ▶ Cortar la protección según el diámetro del cable.
- ▶ Pasar el cable por el seguro contra extracción y conectar el cable en la regleta ST10 según se indica:
 - L con L_S
 - S con L_R
- ▶ Sujetar el cable en el seguro contra extracción.

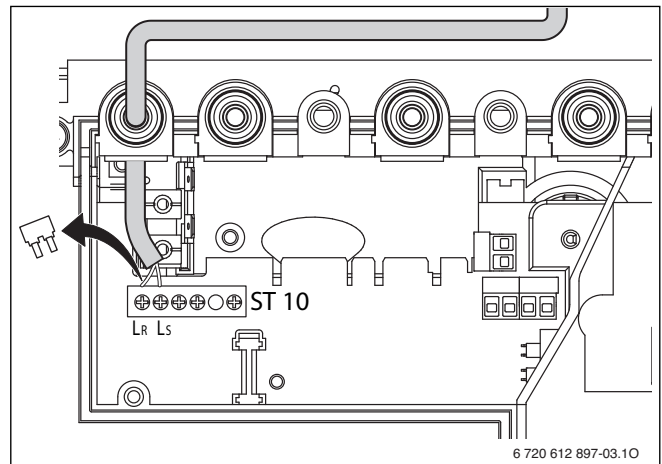


Fig. 36 Conexión (230 V AC, retirar el puente entre L_S y L_R)

Conectar el regulador de temperatura ambiente TR 100/TR 200

► Utilizar las siguientes secciones transversales de cable:

Longitud del cable	Sección transversal
≤ 20 m	0,75 - 1,5 mm ²
≤ 30 m	1,0 - 1,5 mm ²
> 30 m	1,5 mm ²

Tab. 22

- Cortar la protección según el diámetro del cable.
- Conducir el cable de conexión a través del seguro contra extracción y conectar al ST19, a las clavijas 1, 2 y 4.
- Sujetar el cable en el seguro contra extracción.

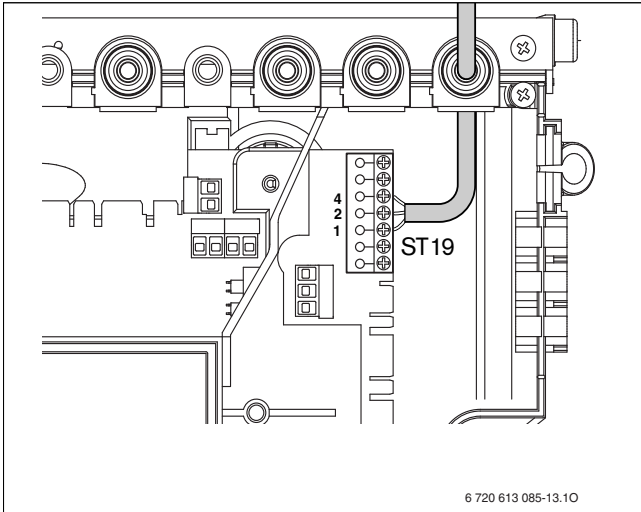


Fig. 37 Conexión del regulador de 24 V

7.3.3 Conexión del controlador de temperatura TB 1 en una calefacción por suelo radiante

En instalaciones de calefacción por suelo radiante y conexión hidráulica directa al aparato.

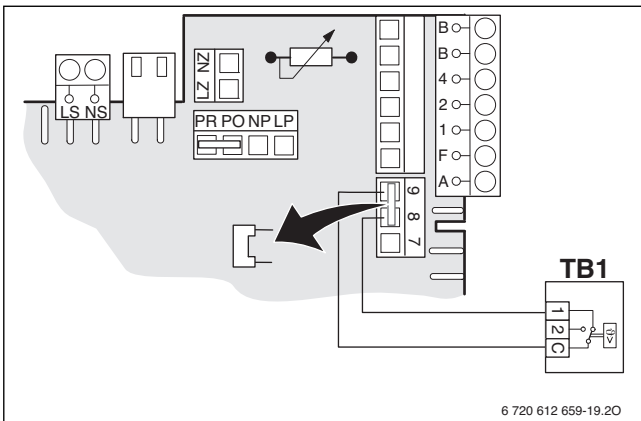


Fig. 38

Al accionarse el controlador de temperatura, el servicio de calefacción y agua caliente se interrumpen.

7.3.4 Sustitución del cable de red

- Para la protección contra salpicaduras (IP) introducir siempre el cable a través de un paso para cable con el diámetro adecuado.
- Pueden emplearse los tipos de cable siguientes:
 - NYM-I de 3 × 1,5 mm²
 - HO5VV-F de 3 × 0,75 mm²
 - HO5VV-F de 3 × 1,0 mm²
- Cortar la protección según el diámetro del cable.
- Pasar el cable por el seguro contra extracción y conectarlo según sigue:
 - Regleta de conexión ST 10, borne L (cable rojo o marrón)
 - Regleta de conexión ST10, borne N (cable azul)
 - Conexión de tierra (cable verde o verde-amarillo).
- Acoplar el cable de alimentación con el seguro contra extracción. El cable de tierra debe quedar flojo al estar tensos los demás.

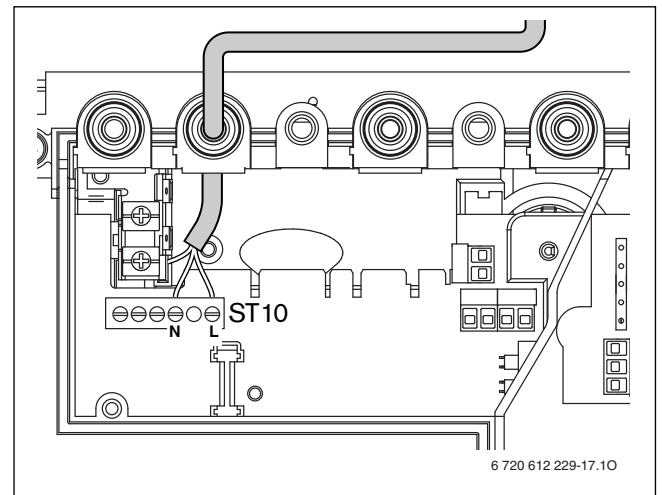


Fig. 39 Regleta de conexión de tensión de alimentación ST10

8 Puesta en marcha

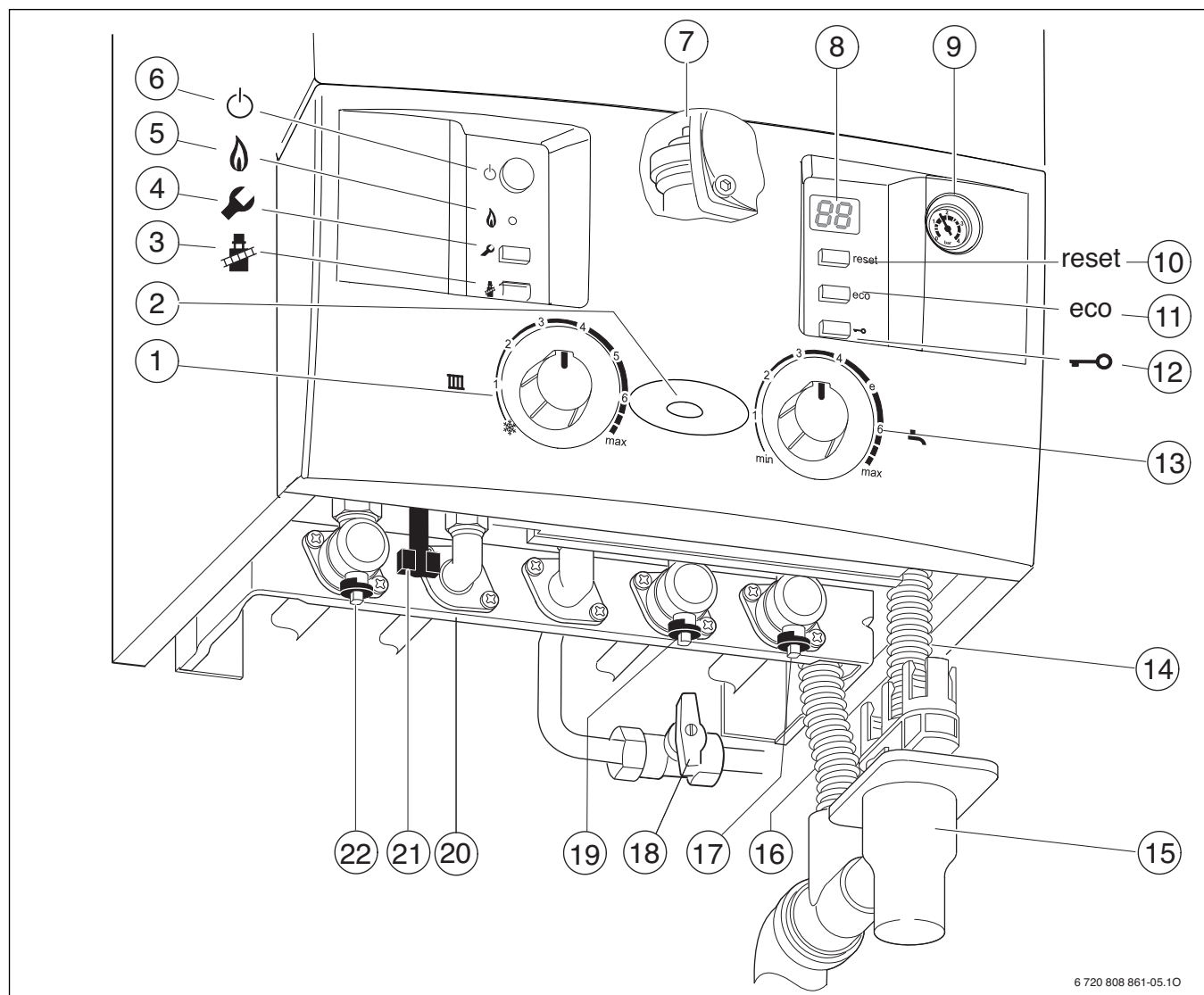


Fig. 40

- [1] Regulador de temperatura de ida de calefacción
- [2] Lámpara de servicio
- [3] Tecla para analizador
- [4] Tecla de servicio técnico
- [5] Lámpara de control de funcionamiento del quemador
- [6] Interruptor principal
- [7] Purgador automático
- [8] Display
- [9] Manómetro
- [10] Tecla reset
- [11] Tecla eco
- [12] Bloqueo de teclas
- [13] Regulador de la temperatura para agua caliente
- [14] Manguera de la válvula de seguridad
- [15] Sifón de embudo (accesorio)
- [16] Manguera de condensado
- [17] Llave de retorno de calefacción
- [18] Llave de gas (cerrado)
- [19] Llave de agua fría
- [20] Conexión de agua caliente
- [21] Dispositivo de llenado
- [22] Llave de impulsión de la calefacción

8.1 Antes de la puesta en servicio

AVISO: Si se utiliza el aparato sin agua, se estropeará.

- ▶ No utilizar el aparato sin agua.

- ▶ Adaptación de la presión previa del depósito de expansión a la altura estática de la calefacción, (→ página 31).
- ▶ Abrir las válvulas de radiador.
- ▶ Abrir la llave de paso de agua sanitaria fría (→ fig. 25, [19]).
- ▶ Abrir las llaves de impulsión y de retorno de la calefacción (→ fig 25, [17] y [22]), llenar la instalación de la calefacción a 1-2 bar y cerrar la llave de llenado.
- ▶ Purgar el aire de los radiadores.
- ▶ Llenar nuevamente la instalación de calefacción a 1-2 bar.
- ▶ Comprobar si el tipo de gas coincide con el indicado en la placa de identificación.
- ▶ Abrir la llave del gas (→ fig. 25, [18]).

8.2 Conectar/Desconectar el aparato

Conexión

- ▶ Conectar el aparato mediante el interruptor principal. La lámpara de servicio se ilumina y el display muestra la temperatura de impulsión del agua de calefacción.

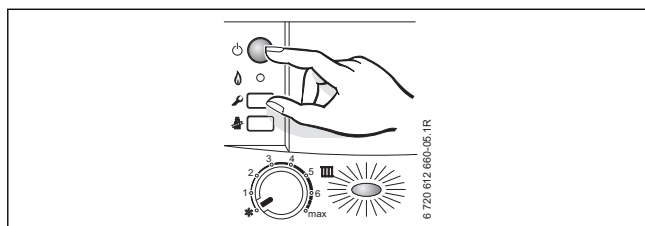


Fig. 41

i En la primera conexión, el aparato se purga una única vez. Para ello, la bomba de calefacción se conecta y desconecta en intervalos (de aprox. 4 min). El display se muestra alternativamente con la temperatura de impulsión.

- ▶ Abrir el purgador automático (→ fig. 25, [7]) y volver a cerrarlo una vez realizada la purga.

i Cuando en el display aparece en alternancia con la temperatura de impulsión, el programa de llenado del sistema está en funcionamiento (→ página 35).

Desconexión

- ▶ Desconectar la máquina mediante el interruptor principal.
- ▶ Si pretende tener desconectado el aparato durante largo tiempo: Considerar lo indicado sobre la protección contra heladas (→ capítulo 8.8).

8.3 Encender la calefacción

La temperatura de ida se puede ajustar entre 35 °C y aprox. 90 °C.

i En el caso de calefacciones por suelo radiante, observar las temperaturas de ida máximas admisibles.

- ▶ Ajustar la temperatura máxima de impulsión con el regulador de la temperatura de impulsión de la instalación de calefacción:
 - Calefacción por suelo radiante, p. ej., posición **3** (aprox. 50 °C)
 - Calefacción por radiadores: posición **6** (aprox. 75 °C)
 - Calefacción para temperaturas de ida de hasta 90 °C: posición **max**

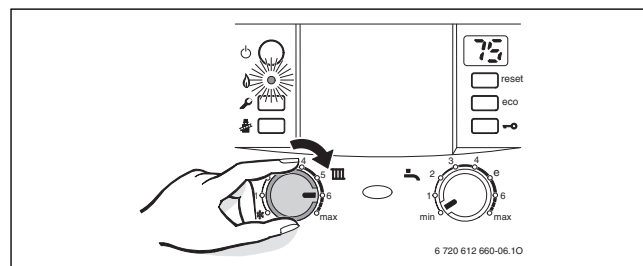


Fig. 42

Cuando el quemador se encuentra en funcionamiento, la lámpara de control se ilumina.

Posición	Temperatura de ida
1	aprox. 35 °C
2	aprox. 43 °C
3	aprox. 50 °C
4	aprox. 60 °C
5	aprox. 67 °C
6	aprox. 75 °C
max	aprox. 90 °C

Tab. 23

8.4 Regulación de la calefacción

i Tenga en cuenta las instrucciones de manejo del regulador de calefacción utilizado. Allí se le indica:

- ▶ cómo puede ajustar el tipo de funcionamiento y la curva de calefacción con reguladores regulados por condiciones atmosféricas,
- ▶ Cómo ajustar la temperatura ambiente.
- ▶ Cómo utilizar la calefacción de forma rentable ahorrando energía.

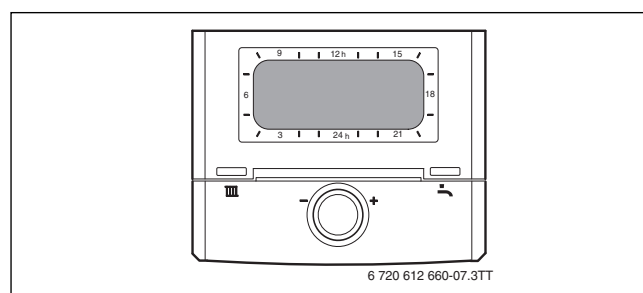



Fig. 43


8.5 Tras la puesta en servicio

- ▶ Verificar la presión de conexión de gas (→ página 38).
- ▶ Comprobar que sale condensado de la manguera de condensado. En caso de que no salga, desaccionar el interruptor principal y accionarlo nuevamente. De este modo se activa el programa de llenado de sifón (→ página 35). En caso necesario repetir este proceso varias veces hasta que el condensado salga.
- ▶ Cumplimentar el protocolo de puesta en marcha (→ página 52).

8.6 Ajustar la temperatura del agua caliente



Al alimentar el agua precalentada por sistema solar, la temperatura del agua caliente en el regulador de temperatura del agua caliente  solo puede aumentar. Otras indicaciones → pág. 21.

- ▶ Ajuste de la temperatura del agua caliente a través del regulador de temperatura  del agua caliente. En el display parpadea durante 30 segundos la temperatura seleccionada.

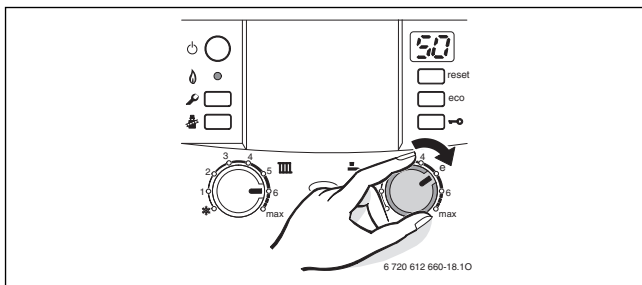



Fig. 44



Si se ajusta algún retraso para la conexión de una instalación solar (función de servicio b.F), la unidad se conecta una vez transcurrido el tiempo en cuestión.

Regulador de temperatura del agua caliente 	Temperatura de agua caliente
min	aprox. 40 °C
e	aprox. 50 °C
max	aprox. 60 °C

Tab. 24

Tecla eco

Pulsando la tecla eco hasta que permanezca encendida, se puede seleccionar entre **servicio confort** y **servicio ECO**.

Servicio confort, la tecla eco no se enciende (ajuste de fábrica)

El aparato mantiene **constante** la temperatura ajustada. De esta forma hay tiempos de espera cortos para la utilización del agua caliente. Por ello el aparato se enciende incluso cuando no se utiliza agua caliente.

Modo de bajo consumo, la tecla eco se ilumina






Si se ha ajustado un retraso de conexión en la alimentación de agua precalentada por sistema solar (función de servicio b.F.), el aparato no se conecta hasta que haya transcurrido el retraso de conexión.

- El calentamiento a la temperatura ajustada se produce únicamente en cuanto se realiza una extracción de agua caliente.
- **Con preaviso de demanda**
Abriendo y cerrando brevemente un grifo de agua caliente, el agua se calienta hasta alcanzar la temperatura ajustada.



El preaviso de demanda permite un ahorro máximo de gas y agua.

8.7 Funcionamiento en verano (sin calefacción, sólo preparación de agua caliente)

- ▶ Anotar la posición de regulador de temperatura de impulsión .
 - ▶ Girar el regulador de la temperatura de impulsión  completamente hacia la izquierda .
- De este modo se desconectan la bomba de calefacción y la calefacción. Se mantienen el suministro de agua caliente y el suministro de tensión para regular la calefacción y el reloj temporizador.

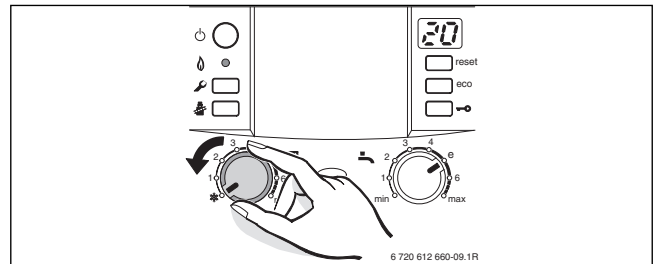


Fig. 45




AVISO: Peligro de congelación de la instalación de calefacción.

Encontrará más información en las instrucciones de funcionamiento del termostato.

8.8 Protección antiheladas

Protección antiheladas para la calefacción:

- ▶ Dejar que se conecte el aparato, regulador de temperatura de impulsión  por lo menos en la posición 1 (aprox. 35 °C).

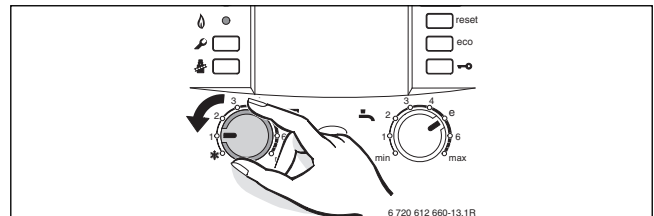


Fig. 46


- si quiere dejar el aparato desconectado:
- ▶ Con el aparato desconectado añadir anticongelante al agua de calefacción (→ página 21) y vaciar el circuito de agua caliente.

Encontrará más información en las instrucciones de funcionamiento del termostato.

8.9 Bloqueo de teclas

El bloqueo de teclas actúa sobre el regulador de la temperatura de impulsión, el regulador de la temperatura del agua caliente y todas las teclas, excepto sobre el interruptor principal, la tecla del limpiachimeneas y la tecla reset.

Activación del bloqueo de teclas:

- Pulsar la tecla hasta que en el display aparezcan, de forma alterna,  y la temperatura de impulsión.

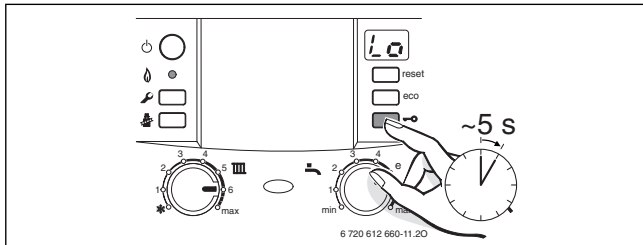


Fig. 47


Desactivación del bloqueo de teclas:

- Pulsar la tecla hasta que únicamente se muestre la temperatura de impulsión.

8.10 Desinfección térmica

La desinfección térmica automática se encuentra desactivada de fábrica. Se puede activar (→ función de servicio 2.d, pág. 34).

La desinfección térmica abarca todo el sistema de agua caliente, incluidos los puntos de consumo.



ADVERTENCIA: ¡Peligro de quemaduras!
El agua caliente puede provocar quemaduras graves.

- Realizar la desinfección térmica únicamente fuera de las horas normales de servicio.

- Cerrar los puntos de toma de agua caliente.
- Advierta al usuario sobre el riesgo de escaldadura.
- En el caso de un regulador de calefacción con un programa de agua caliente, ajustar adecuadamente el tiempo y la temperatura del agua caliente.
- En caso necesario, ajustar la bomba de recirculación existente al funcionamiento permanente.
- Esperar hasta que se haya alcanzado la temperatura máxima.
- Abrir los puntos de consumo uno detrás del otro, desde la toma de agua caliente más próxima hasta la más alejada, dejar correr el agua caliente hasta que salga agua caliente a 70 °C durante 3 minutos.
- Volver a ajustar el regulador de temperatura de agua caliente, la bomba de recirculación y el regulador de calefacción en funcionamiento normal.



En algunos programadores de calefacción se puede programar la desinfección térmica para un tiempo fijo. Véanse las instrucciones de funcionamiento del regulador de calefacción.

8.11 Protección antibloqueo de la bomba



Esta función evita el bloqueo de la bomba de calefacción y de la válvula de 3 vías después de un período largo fuera de servicio.

Después de cada desconexión de la bomba, se activa un temporizador que conecta la bomba y la válvula brevemente cada 24 horas.

9 Ajustes individuales

9.1 Ajustes mecánicos

9.1.1 Comprobar el tamaño del vaso de expansión

El diagrama siguiente permite estimar de forma aproximada si el vaso de expansión montado es suficiente o si se necesita otro adicional (salvo en el caso de la calefacción por suelo radiante).

Para las curvas características que se muestran se han tenido en cuenta los datos siguientes:

- 1 % agua en el vaso de expansión o 20 % del volumen nominal en el mismo
- Diferencia de presión de trabajo de la válvula de seguridad de 0,5 bar
- La presión previa del vaso de expansión se corresponde con la altura de montaje estática por encima del generador de calor.
- Presión máxima de servicio: 3 bar

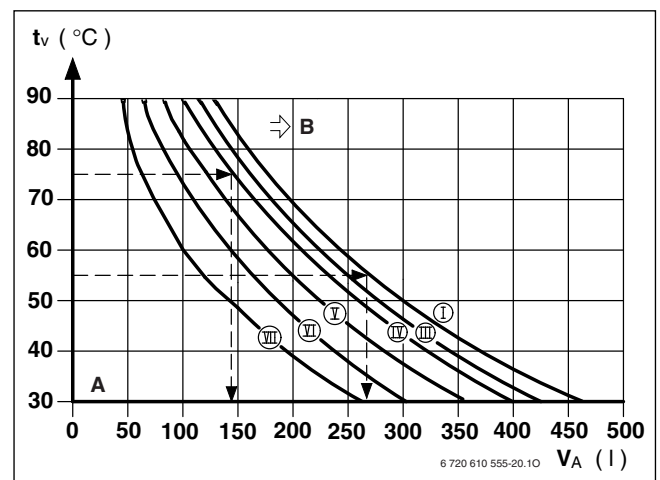


Fig. 48

- [I] Presión previa 0,2 bar
 - [II] Presión previa 0,5 bar (ajuste de fábrica)
 - [III] Presión previa 0,75 bar
 - [IV] Presión previa 1,0 bar
 - [V] Presión previa 1,2 bar
 - [A] Zona de trabajo del vaso de expansión
 - [B] En esta zona se precisa un vaso de expansión más grande
 - [tv] Temperatura de ida
 - [VA] Volumen de la instalación en litros
- En casos límite: Determinar la capacidad exacta del vaso según DIN EN 12828.
 - Si el punto de intersección queda a la derecha de la curva: instalar un vaso de expansión adicional.

9.1.2 Modificar la curva característica de la bomba de calefacción

La velocidad de giro de la bomba de calefacción se puede modificar en la caja de bornes de la misma.

Ajuste de fábrica: Posición 3 del interruptor

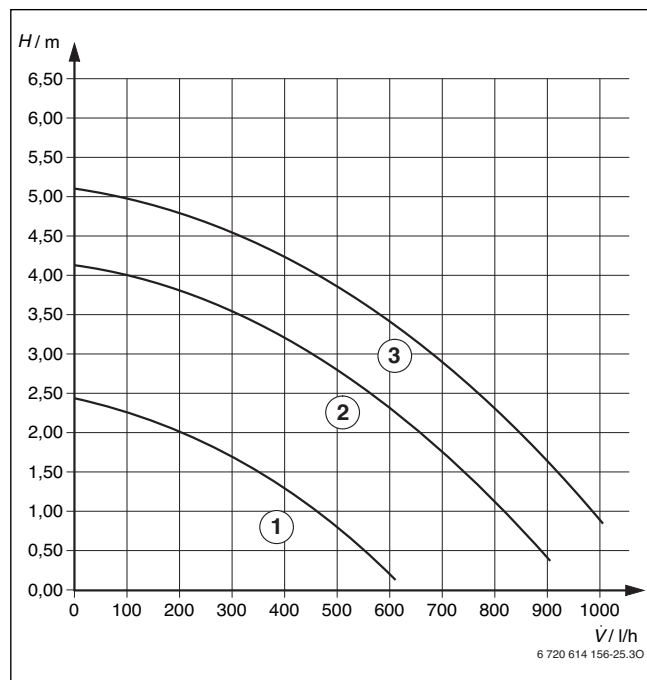


Fig. 49 Curvas características de la bomba

- [1] Curva característica con interruptor en posición 1
- [2] Curva característica con interruptor en posición 2
- [3] Curva característica con interruptor en posición 3
- [H] Altura de transporte residual en red de tuberías
- [V] Caudal de agua en circulación



Seleccionar una curva característica baja para consumir la menor energía posible y reducir los ruidos producidos por la velocidad.

10 Ajustes del menú de servicio

10.1 Generalidades

El menú de servicio permite ajustar y comprobar cómodamente múltiples funciones del aparato.

En el cap. 10.2 en la pág. 33 encontrará una vista general de las funciones de servicio.

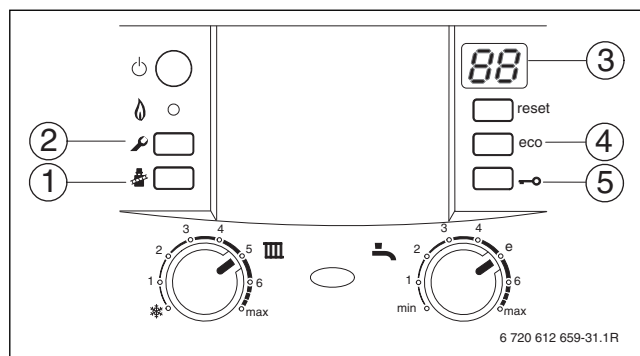


Fig. 50 Vista general del frontal de mandos

- [1] Tecla de limpiachimeneas
- [2] Tecla de servicio técnico
- [3] Display
- [4] Tecla eco, funciones de servicio “hacia arriba”
- [5] Bloqueo de las teclas, funciones de servicio “hacia abajo”

Seleccionar función de servicio

Las funciones de servicio están divididas en dos niveles (→ tablas 25 y 26 en la pag. 33).

- ▶ Mantener pulsada la tecla de servicio hasta que se ilumine. El display muestra, p. ej., 1.A. (primer nivel de servicio).
- ▶ Pulsar al mismo tiempo las teclas eco y bloqueo de teclas hasta que aparezca, p. ej., 8.A (segundo nivel de servicio).
- ▶ Pulsar el bloqueo de teclas o la tecla eco hasta que se muestre la función de servicio deseada.
- ▶ Pulsar y soltar la tecla del limpiachimeneas . La tecla del limpiachimeneas se ilumina y el display muestra la cifra de la función de servicio seleccionada.

Ajustar valor

- ▶ Pulsar el bloqueo de teclas o la tecla eco hasta que se muestre el valor de la función de servicio deseado.
- ▶ Introducir el valor de la pegatina suministrada “Ajustes del menú de servicio” y adherir la pegatina en un lugar visible del aparato.

Guardar el valor

- ▶ Pulsar la tecla del limpiachimeneas hasta que el display muestre .



Pasados 15 minutos sin pulsar ninguna tecla, se abandona automáticamente el nivel.

Abandonar la función de servicio sin guardar valores

- ▶ Pulsar brevemente la tecla del limpiachimeneas . La tecla del limpiachimeneas se apaga.

Restablecer el aparato

- ▶ Pulsar la tecla reset durante 3 segundos y soltarla. Al soltarlo, el aparato se reinicia sin restablecer los parámetros (restablecimiento de parámetros →).

Restablecer los valores en el ajuste de fábrica

Restablecer los ajustes de fábrica en todos los valores de los niveles de servicio 1 y 2:

- ▶ En el segundo nivel de servicio, seleccionar la función de servicio 8.E y guardar el valor **00**. El aparato arranca con los ajustes de fábrica.

10.2 Vista general de las funciones de servicio

10.2.1 Primer nivel de servicio (mantener presionada la tecla de servicio hasta que se ilumine)

Función de servicio		
Display		Página
1.A	Rendimiento calorífico máximo	33
1.E	Modo de conexión de bomba	34
2.b	Temperatura de alimentación máxima	34
2.C	Función de purga	34
2.d	Desinfección térmica	34
2.F	Tipo de funcionamiento	34
3.A	Bloqueo de ciclo automático	34
3.b	Bloqueo de ciclo	34
3.C	Diferencial de conmutación	34
3.E	Ciclo operativo Agua caliente Mantenimiento del calor	34
3.F	Mantenimiento duradero del calor	35
4.b	Temperatura máxima de mantenimiento del bloque de calor	35
4.d	Señal de aviso	35
4.E	Tipo de aparato	35
4.F	Programa de llenado de sifón	35
5.A	Restablecer el intervalo de inspección	35
5.b	Tiempo de funcionamiento por inercia del ventilador	35
5.C	Ajustar el canal del reloj conmutador	35
5.F	Ajustar el intervalo de inspección	35
6.A	Última avería	35
6.b	Termostato de la temperatura ambiente, tensión actual del borne 2	35
6.C	Temperatura de impulsión exigida por el regulador guiado por condiciones atmosféricas.	35
6.d	Caudal actual de la turbina	35
6.E	Acceso al reloj conmutador	35
7.A	Lámpara de servicio	35
7.b	Válvula de 3 vías en posición central	36
7.C	Cantidad mín. de agua caliente	36
7.E	Función de secado de construcción	36
7.F	Termostato de la temperatura ambiente, configuración de los bornes 1-2-4	36

Tab. 25 Funciones de servicio primer nivel

10.2.2 Segundo nivel de servicio extraído del primer nivel de servicio, la tecla de servicio se ilumina (pulsar al mismo tiempo la tecla eco y el bloqueo de teclas hasta que aparezca, p. ej., 8.A)

Función de servicio		
Display		Página
8.A	Versión de software	36
8.b	Número del conector codificado	36
8.C	Estado de GFA	36
8.d	Avería de GFA	36
8.E	Restablecer todos los parámetros	36
8.F	Encendido permanente	36
9.A	Tipo de funcionamiento permanente	36
9.b	Revoluciones actuales del ventilador	36
9.C	Potencia calorífica actual	36
9.E	Retraso de la señal de turbina	36
9.F	Tiempo de funcionamiento por inercia de la bomba de calefacción	37
A.A	Temperatura en la sonda de la temperatura de impulsión	37
A.b	Temperatura del agua caliente	37
b.F	Retraso de conexión en la alimentación de agua precalentada por el sistema solar	37

Tab. 26 Funciones de servicio del segundo nivel

10.3 Descripción de las funciones de servicio

10.3.1 Primer nivel de servicio

Función de servicio 1.A: potencia calorífica

Algunas compañías de gas facturan a un precio base en función de la potencia.

La potencia calorífica se puede limitar a la demanda de calor específica, en forma de porcentaje, entre la potencia térmica nominal mínima y la potencia térmica nominal máxima en porcentaje.



Incluso cuando la potencia calorífica está limitada, la potencia térmica máxima está disponible para la producción del agua caliente.

El ajuste de fábrica es la potencia térmica nominal máxima:

Tipo de aparato	Indicación en el display
NWB 24-3C	U0

Tab. 27

- ▶ Seleccionar función de servicio 1.A.
- ▶ Consultar la potencia calorífica en kW y la cifra correspondiente en la tabla de ajustes (→ pág. 51)
- ▶ Ajustar la cifra.
- ▶ Medir el caudal de gas y compararlo con los datos en relación con la cifra mostrada. En caso de variaciones, corregir la cifra.
- ▶ Guardar la cifra.
- ▶ Introducir la potencia calorífica en kW y el indicador del display en el protocolo de puesta en marcha (→ pág. 52).
- ▶ Abandonar las funciones de servicio.
El display muestra nuevamente la temperatura de impulsión.

Función de servicio 1.E: modo de conexión de bomba para el funcionamiento de la calefacción



Si se conecta una sonda de temperatura exterior, el modo de conexión de la bomba 04 se ajusta automáticamente.

- **Modo de conexión de la bomba 00 (servicio automático, ajuste de fábrica):**
el regulador de BUS controla la bomba de calefacción.
- **Modo de conexión de la bomba 01 (no autorizado en Alemania y Suiza):**
para instalaciones de calefacción sin regulación.
El regulador de temperatura de impulsión acciona la bomba de calefacción. Con demanda de calor, la bomba de calefacción arranca con el quemador.
- **Modo de conexión de bomba 02:**
para instalaciones de calefacción con conexión del termostato de la temperatura ambiente a 1, 2, 4 (24 V).
- **Modo de conexión de bomba 03:**
la bomba de calefacción funciona continuamente (excepciones: véanse las instrucciones de funcionamiento del regulador de la calefacción).
- **Modo de conexión de bomba 04:**
desconexión inteligente de la bomba de calefacción en instalaciones de calefacción con regulador guiado por las condiciones atmosféricas. La bomba de calefacción sólo se activa cuando es necesario.

Función de servicio 2.b: temperatura máxima de impulsión

La temperatura máxima de impulsión se puede ajustar entre 35 °C y 88 °C.

El ajuste de fábrica es **88**.

Función de servicio 2.C: función de purga



En la primera conexión, el aparato se purga una única vez. Para ello, la bomba de calefacción se conecta y desconecta a intervalos (de aprox. 4 min).
El display muestra alternando con la temperatura de impulsión.



Tras los trabajos de mantenimiento se puede conectar la función de purga.

Los posibles ajustes son:

- **00:** Función de purga desconectada
- **01:** la función de purga está conectada y una vez transcurrida se restablece de nuevo en **00**
- **02:** la función de purga está conectada continuamente y no se restablece en **00**

El ajuste de fábrica es **01**.

Función de servicio 2.d: Desinfección térmica



ADVERTENCIA: Ante quemaduras
El agua caliente puede provocar quemaduras graves.
► Realizar la desinfección térmica únicamente fuera de las horas normales de servicio.

Los posibles ajustes son:

- **00:** la desinfección térmica no está activa
- **01:** la desinfección térmica está activa

El ajuste de fábrica es **00** (no activa).



ADVERTENCIA: Ante quemaduras
► Desactivar esta función de servicio tras la desinfección térmica.

Al activar esta función de servicio, el agua caliente se calienta **continuamente** a aprox. 75 °C, si el termostato del agua caliente se encuentra hacia la derecha.

Función de servicio 2.F: modo de funcionamiento

Con esta función de servicio puede modificar de forma temporal el modo de funcionamiento del aparato.

Los posibles ajustes son:

- **00:** funcionamiento normal; el aparato funciona según la especificación del regulador.
- **01:** el aparato funciona durante 15 minutos a potencia mínima. El display muestra la temperatura de impulsión alternando con . Tras 15 minutos el aparato cambia al funcionamiento normal.
- **02:** el aparato funciona 15 minutos a potencia máxima. El display muestra la temperatura de impulsión alternando con . Tras 15 minutos el aparato cambia al funcionamiento normal.

El ajuste de fábrica es **00**.

Función de servicio 3.A: bloqueo de ciclo automático

Con la función de servicio 3.A puede conectar la adaptación automática del bloqueo de ciclo. Esto puede ser necesario en el caso de instalaciones de calefacción con dimensiones poco adecuadas.

Si la adaptación del bloqueo de ciclo está desconectada, el bloqueo de ciclo debe ajustarse con la función de servicio 3.b (→ pág. 34).

El ajuste de fábrica es **00** (desconectado).

Función de servicio 3.b: bloqueo de ciclo

Esta función de servicio está activa solo si el bloqueo de ciclo automático (función de servicio 3.A) está desconectado.

El bloqueo de ciclo se puede ajustar de **00** a **15** (desde 0 hasta 15 minutos).

El ajuste de fábrica es **03** (3 minutos).

En **00** el bloqueo de ciclo está desactivado.

El intervalo de conexión más corto posible es de 1 minuto (en el caso de calefacciones monotubulares y por aire).

Función de servicio 3.C: diferencial de conmutación

Esta función de servicio está activa solo si el bloqueo de ciclo automático (función de servicio 3.A) está desconectado.

El diferencial de conmutación es la desviación admitida de la temperatura nominal de impulsión. Se puede ajustar en pasos de 1 K. La temperatura de impulsión mínima es 35 °C.

El diferencial de conmutación se puede ajustar de **00** a **30** (de 0 a 30 K).

El ajuste de fábrica es **10** (10 K).

Función de servicio 3.E: ciclo operativo Agua caliente Mantenimiento del calor

Esta función de servicio solo es efectiva en el modo de confort.

Establece el tiempo que transcurre hasta que la placa intercambiadora de calor vuelve a calentarse tras el precalentamiento o la demanda de agua caliente. De este modo se evita un calentamiento excesivo de la placa intercambiadora de calor.

El bloqueo de ciclo se puede ajustar de **20** a **60** minutos.

El ajuste de fábrica es **20** (20 minutos).

Función de servicio 3.F: mantenimiento duradero del calor

La duración del mantenimiento del calor indica cuánto tiempo queda bloqueado el modo de calefacción tras la extracción de agua caliente.

La duración del mantenimiento del calor se puede ajustar de **00** a **30** (desde 0 hasta 30 minutos).

El ajuste de fábrica es **05** (5 minutos).

Función de servicio 4.b: temperatura máxima de mantenimiento de calor del bloque de calor

La temperatura máxima de mantenimiento de calor del bloque de calor puede ajustarse de **40** a **65** (40 °C hasta 65 °C).

El ajuste de fábrica es **65** (65 °C).

Función de servicio 4.d: señal de aviso

Si se produce un fallo, la señal de aviso suena. Con la función de servicio 4.d se puede desactivar la señal de aviso.

El ajuste de fábrica es **01** (activada).

Función de servicio 4.E: tipo de aparato

Con esta función de servicio se muestra el tipo de aparato de calefacción determinado.

Las posibles indicaciones son:

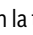
- **00**: solo calefacción
- **01**: aparato mixto
- **02**: sensor de temperatura del acumulador conectado al sistema electrónico.
- **03**: termostato del acumulador conectado al sistema electrónico.

Función de servicio 4.F: programa de llenado del sifón

El programa de llenado del sifón determina que el sifón de condensado se llena después de la instalación de un largo periodo de inactividad del aparato.


El programa de llenado de sifón se activa cuando:

- Sería conveniente redactar esto de otra manera. Cuando el aparato se conecta/desconecta a través del interruptor principal, solicitándose servicio de calefacción.
- el quemador ha estado al menos 28 días fuera de servicio
- se cambia de funcionamiento de verano a funcionamiento de invierno

En la siguiente demanda de calor para el funcionamiento de la calefacción o del acumulador, el aparato se mantendrá durante 15 minutos a baja potencia calorífica. El programa de llenado del sifón permanece activo hasta que transcurran 15 minutos con baja potencia calorífica. En el display aparece  en alternancia con la temperatura de impulsión. El ajuste básico es **01**: programa de llenado de sifón con la potencia calorífica más baja.

Cifra **02**: programa de llenado de sifón con la potencia calorífica más baja ajustada.


Cifra **00**: el programa de llenado de sifón está desconectado.



PELIGRO: En caso de que el sifón de condensado no esté lleno, puede producirse una fuga de gases.

- ▶ Desconectar el programa de llenado de sifón solo cuando se vayan a realizar trabajos de mantenimiento.
- ▶ Conectar de nuevo el programa de llenado de sifón al término de los trabajos de mantenimiento.

Función de servicio 5.A: restablecer inspección

Con esta función de servicio puede restablecer la indicación  en el display después de haber realizado los trabajos de inspección/mantenimiento.

Ajuste **00**.

Función de servicio 5.b: tiempo de funcionamiento por inercia del ventilador

Con esta función de servicio puede ajustar el tiempo de funcionamiento por inercia del ventilador.

El tiempo de inercia puede ajustarse de **01** a **18** (10 - 180 segundos).

El ajuste de fábrica es **03** (30 segundos).

Función de servicio 5.C: cambiar el uso del canal con un reloj conmutador de 1 canal

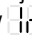
Con esta función de servicio puede modificar la utilización del canal, de calefacción a agua caliente.

Los posibles ajustes son:

- **00**: 2 canales (calefacción y agua caliente)
- **01**: 1 canal calefacción
- **02**: 1 canal agua caliente

El ajuste de fábrica es **00**.

Función de servicio 5.F: indicar inspección

Con esta función de servicio se puede ajustar el número de meses después del cual se muestra en el display  (inspección) en alternancia con la temperatura de impulsión.

El número de meses puede ajustarse de **00** - **72** (0 hasta 72 meses).

El ajuste de fábrica es **00** (no activa).



Si aparece **U0** en el display, esta función ya se ha ajustado en el regulador.

Función de servicio 6.A: acceder a los últimos errores guardados

Con esta función de servicio puede acceder a los últimos errores guardados.

Con **00** se restablece la función de servicio.

Función de servicio 6.b: tensión actual del borne 2

Se muestra la tensión actual en el borne 2.

Las posibles indicaciones son:

- **00** - **24**: 0 V hasta 24 V en pasos de 1 V

Función de servicio 6.C: temperatura de impulsión requerida por el regulador de calefacción

Con esta función de servicio puede consultar la temperatura de impulsión requerida por el regulador de calefacción.

Función de servicio 6.d: caudal actual de la turbina

Se indica el caudal actual de la turbina.

Las posibles indicaciones son:

- **0.0** - **99.9**: 0,0 hasta 99 l/min en pasos de 0,1 l/min

Función de servicio 6.E: acceso al reloj conmutador

La cifra a la izquierda muestra el estado actual de la calefacción. El modo calefacción se activa después de los ajustes en el reloj conmutador.

La cifra a la derecha muestra el estado actual del agua caliente. El modo agua caliente se activa después de los ajustes en el reloj conmutador.

Las posibles indicaciones son:

- **00**: calefacción inactiva, agua caliente inactiva.
- **01**: calefacción inactiva, agua caliente activa.
- **10**: calefacción activa, agua caliente inactiva.
- **11**: calefacción activa, agua caliente activa.

Función de servicio 7.A: lámpara de servicio

Cuando el aparato se encuentra conectado, la lámpara de servicio se ilumina. Con la función de servicio 7.A puede apagar la lámpara de servicio.

El ajuste de fábrica es **01** (activada).

Función de servicio 7.b: válvula de 3 vías en la posición central

Al guardar el valor **01** la válvula de 3 vías se coloca en la posición central. De este modo se asegura el completo vaciado del sistema y el desmontaje sencillo del motor.

Al abandonar esta función de servicio, el valor **00** volverá a guardarse automáticamente.

Función de servicio 7.C: cantidad de agua caliente mínima

Con esta función de servicio puede ajustar la cantidad de agua caliente necesaria para conectar el quemador para la producción del agua caliente. El rango de regulación oscila entre los 2,5 y los 5 litros. El valor indicado (25 a 50) determina la cantidad de agua caliente en pasos de 0,1 litros (**ajuste de fábrica:** 2,5 litros, indicación = 25).

Función de servicio 7.E: función de secado de construcción

Con esta función de servicio se conecta o desconecta la función de secado de construcción.



No confundir la función de secado de construcción del aparato con la función de secado de solado (dry function) del regulador guiado por condiciones atmosféricas.



No se puede realizar ningún ajuste de gas en el aparato con la función de secado de construcción encendida.

Los posibles ajustes son:

- **00:** desconectado
- **01:** solo funcionamiento de la calefacción tras ajuste del aparato o del regulador, todas las demás demandas de calor se encuentran bloqueadas.

El ajuste de fábrica es 00.

Función de servicio 7.F: configuración de los bornes 1-2-4

Con esta función de servicio se puede ajustar la tensión de entrada de los bornes 1-2-4.

Los posibles ajustes son:

- **00:** entrada desconectada
- **01:** entrada de 0-24 V, potencia prefijada
- **02:** entrada de 0-10 V, potencia prefijada
- **03:** entrada de 0-10 V, temperatura prefijada

El ajuste de fábrica es 01.

10.3.2 Segundo nivel de servicio

Función de servicio 8.A: versión del software

Se muestra la presente versión del software.

Función de servicio 8.b: número del conector codificado



Se muestran las cuatro últimas cifras del conector codificado.

El conector codificado determina las funciones del aparato. Si el aparato ha sido modificado para funcionar con gas licuado en lugar de gas natural (o al contrario), debe cambiarse el conector codificado.

Función de servicio 8.C: estado GFA





Parámetro interno.

Función de servicio 8.d: avería GFA

Parámetro interno.

Función de servicio 8.E: restablecer el aparato (sistema electrónico) a los ajustes de fábrica

Con esta función puede restablecer el aparato a los ajustes de fábrica. Todas las funciones de servicio que se hayan modificado vuelven a los ajustes de fábrica.

- ▶ Mantener pulsada la tecla de servicio  hasta que se ilumine. El display muestra, p. ej., 1.A.
- ▶ Pulsar al mismo tiempo las teclas eco y bloqueo de teclas hasta que aparezca, p. ej., 8.A.
- ▶ Con la tecla eco o bloqueo de teclas, seleccionar la función de servicio **8.E**.
- ▶ Pulsar y soltar la tecla del limpiachimeneas . La tecla del limpiachimeneas  se ilumina y en el display aparece **00**.
- ▶ Pulsar la tecla del limpiachimeneas  hasta que el display muestre []. Se restablecen todos los ajustes y el aparato arranca de nuevo con los ajustes de fábrica.
- ▶ Volver a ajustar las funciones de servicio ajustadas según el protocolo de puesta en marcha (→ pág. 52).

Función de servicio 8.F: encendido permanente



AVISO: El transformador de encendido puede sufrir daños.

- ▶ No deje esta función conectada más de 2 minutos.

Esta función permite el encendido permanente sin suministro de gas para comprobar el encendido.

Los posibles ajustes son:

- **00:** desconectado
- **01:** conectado

El ajuste de fábrica es 00.

Función de servicio 9.A: tipo de funcionamiento permanente

Esta función establece un tipo de funcionamiento (**00, 01 y 02** → NOT DEFINED, pág. 34) permanente. Los valores **03 y 06** tienen el estado de "Sólo lectura".

El ajuste de fábrica es 00.

Función de servicio 9.b: revoluciones actuales del ventilador

Con esta función de servicio se indican las revoluciones actuales del ventilador (en 1/s).

Función de servicio 9.C: potencia calorífica actual

Con esta función de servicio se indica la potencia calorífica actual del aparato [en forma de porcentaje (%)].

Función de servicio 9.E: retraso de la señal de turbina

Con esta función de servicio se puede ajustar un tiempo de retraso para evitar un arranque indeseado del aparato en caso de breves picos de presión en la red de agua.

Un cambio espontáneo de presión en el suministro del agua puede indicarle al medidor de caudal (turbina) un consumo de agua caliente. Esto ocasiona un breve arranque del funcionamiento del quemador pese a no existir un consumo de agua.

El retraso de la señal de la turbina puede ajustarse de **02 a 12** (0,5 segundos hasta 3 segundos) en pasos de 0,25 segundos.

El ajuste de fábrica es **04** (1 segundo).

Función de servicio 9.F: tiempo de funcionamiento por inercia de la bomba (calefacción)

Con esta función de servicio se puede ajustar el tiempo de funcionamiento por inercia de la bomba después de la demanda de calor del controlador externo.

El tiempo de funcionamiento por inercia de la bomba puede ajustarse de **01 a 10** (1 hasta 10 minutos) en pasos de 1 minuto.

El ajuste de fábrica es 03 (3 minutos).

Función de servicio A.A: temperatura en la sonda de la temperatura de impulsión

Con esta función de servicio puede consultar la temperatura en la sonda de la temperatura de impulsión.

Función de servicio A.b: temperatura del agua caliente

Con esta función de servicio puede consultar la temperatura del agua caliente.

Función de servicio b.F: Retraso de conexión en la alimentación de agua precalentada por el sistema solar

Con esta función de servicio puede ajustar en segundos el tiempo que debe transcurrir hasta que el aparato se conecta para la producción de agua caliente. El retraso de conexión debe ajustarse de acuerdo con las condiciones de la instalación.



Si se ajusta un retraso de conexión en la alimentación de agua precalentada por el sistema solar, ya no será posible emitir un aviso de demanda → pág. 30.

El retraso de conexión puede ajustarse de 0 - 50 segundos.

El ajuste de fábrica es 00 (no activa).

11 Adaptación al tipo de gas

No es necesario un ajuste a la carga calorífica nominal y a la carga calorífica mínima.

El ajuste de la relación gas/aire está permitido sólo mediante una medición de CO₂ o una medición de O₂, a la potencia calorífica nominal máxima y mínima, con un aparato de medición electrónico.

No es necesaria una adaptación a los diversos accesorios de gases quemados mediante estranguladores o chapas de retención.

Gas natural

- Los aparatos para el **grupo de gas natural 2E (2H)** vienen ajustados de fábrica a un índice Wobbe de 15 kWh/m³ y 20 mbar de presión de conexión. Se suministran precintados.

Conversión de tipo de gas

Se pueden suministrar los siguientes kits para la conversión de gas:

Aparato	Conversión a	Nº de pedido
NWB 24-3C	Gas líquido	8 716 013 116 0
	Gas natural	8 714 431 156 0

Tab. 28

**PELIGRO: ¡Explosión!**

- Antes de trabajar con piezas conductoras de gas, cerrar la llave del gas.
- Tras realizar trabajos en piezas conductoras de gas, comprobar que están herméticamente cerradas.

- Montar el kit de conversión para adaptación al tipo de gas siguiendo las instrucciones de montaje adjuntas.
- Tras cada conversión, ajustar la relación aire/gas (CO₂ o O₂) (→ capítulo 11.1).

11.1 Ajustar la relación gas/aire (CO₂ o O₂)

- Desconectar la máquina mediante el interruptor principal.
- Desmontar la carcasa (→ página 23).
- Conectar el aparato mediante el interruptor principal.
- Retirar el tapón de cierre en la pieza de conexión para la medición de los gases de escape.
- Introducir la sonda de medición aprox. 135 mm en la toma de medición y sellar la toma.

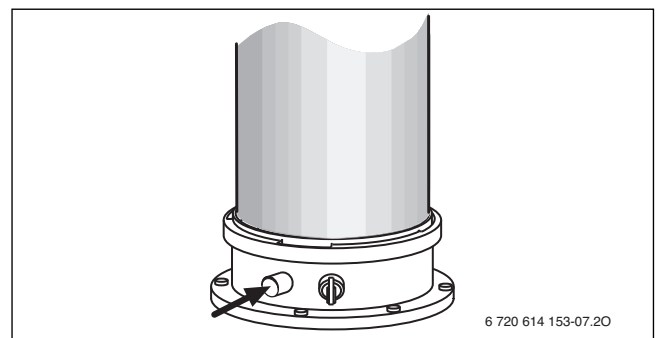


Fig. 51

- Pulsar la tecla de limpiachimeneas hasta que se ilumine. El display muestra la temperatura de impulsión en alternancia con = **potencia calorífica nominal máxima**.
- Medir el valor de CO₂ o O₂.

- ▶ Ajustar el valor de CO₂ o el valor de O₂ para la potencia calorífica nominal máxima en el estrangulador de gases según la tabla.
- ▶ Ajustar el valor de CO₂ para la potencia calorífica nominal máxima en el estrangulador de gases [3] según la tabla.

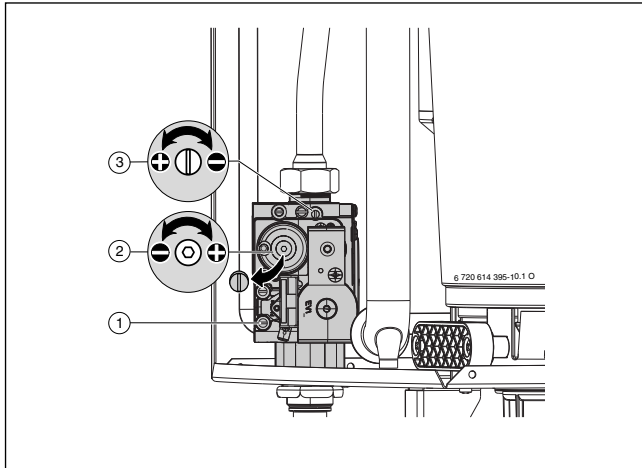


Fig. 52

- [1] Pieza de conexión de medición para presión de flujo de toma de gas
- [2] Tornillos de ajuste cantidad de gas mín.
- [3] Tornillo de ajuste cantidad de gas máx.

Aparato	Tipo de gas	CO ₂	O ₂	CO ₂	O ₂
		Máx. potencia térmica nominal	Mín. potencia térmica nominal	Máx. potencia térmica nominal	Mín. potencia térmica nominal
NWB 24-3	Gas natural H	9,6 %	3,59 %	8,7 %	5,38 %
	Gas licuado (propano)	10,8 %	4,45 %	10,5 %	4,75 %

Tab. 29

- ▶ Pulsar la tecla dos veces, brevemente. El display muestra la temperatura de impulsión en alternancia con = **potencia calorífica nominal mínima**.
- ▶ Medir el valor de CO₂ o O₂.
- ▶ Retirar el precinto del tornillo de ajuste de la válvula del gas y ajustar el valor de CO₂ o O₂ para la potencia calorífica nominal mínima.
- ▶ Volver a comprobar el ajuste a la potencia calorífica nominal máxima y mínima y, en caso necesario, repetir el ajuste.
- ▶ Apuntar los valores de CO₂ o O₂ en el protocolo de puesta en servicio.
- ▶ Pulsar la tecla de limpiachimeneas hasta que se apague. El display muestra nuevamente la temperatura de impulsión.
- ▶ Retirar la sonda de gas de la pieza de conexión para la medición de los gases de escape y montar el tapón.
- ▶ Precintar la válvula del gas con barniz de precintado.

11.2 Verificación de la presión de conexión de gas

- ▶ Apagar el aparato y cerrar la llave del gas.
- ▶ Soltar los tornillos de la pieza de conexión de medición para presión de flujo de toma de gas y conectar el medidor de presión.

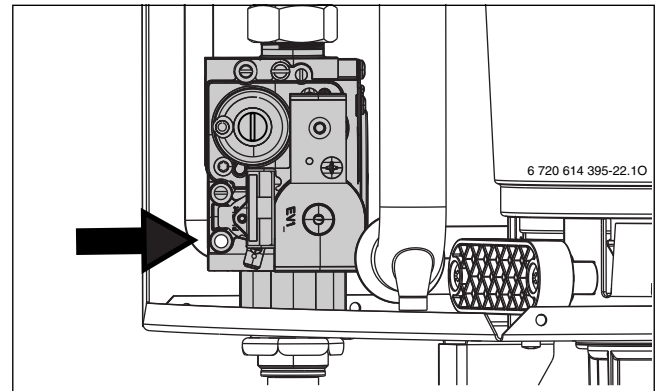


Fig. 53

- ▶ Abrir la llave de gas y conectar el aparato.
- ▶ Pulsar la tecla de limpiachimeneas hasta que se ilumine. El display muestra la temperatura de impulsión en alternancia con = **potencia calorífica nominal máxima**.
- ▶ Controlar la presión de conexión del gas según tabla.

Tipo de gas	Presión nominal [mbar]	Margen de presión admisible a potencia nominal [mbar]
Gas natural H	20	17 - 25
Gas licuado (propano)	37	25 - 45

Tab. 30




Por encima o por debajo de estos valores no se debe poner el aparato en servicio. Debe averiguarse la causa y reparar la avería. Si no fuera posible, bloquear la entrada de gas al aparato e informar al suministrador de gas.

- ▶ Pulsar la tecla de limpiachimeneas hasta que se apague. El display muestra nuevamente la temperatura de impulsión.
- ▶ Desconectar el aparato, cerrar la llave del gas, retirar el medidor de presión y apretar los tornillos.
- ▶ Volver a montar el revestimiento.

12 Control de los valores de gas de escape

12.1 Tecla de limpiachimeneas

Pulsando la tecla de limpiachimeneas  hasta que se ilumine, se pueden seleccionar las siguientes potencias del aparato:

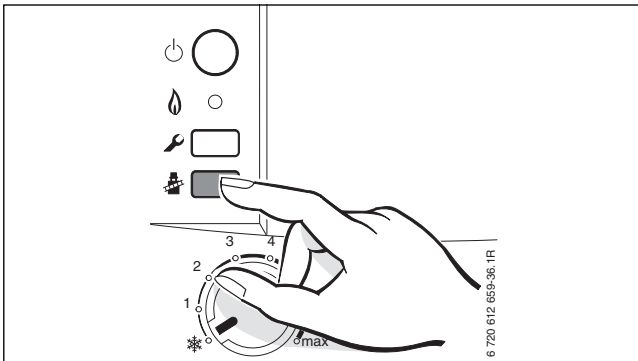

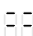



Fig. 54

-  = **potencia calorífica máxima en calefacción ajustada**
-  = **potencia calorífica útil máxima**
-  = **potencia calorífica útil mínima**



Dispone de 15 minutos para medir los valores. A continuación, el aparato regresa al modo de servicio normal.

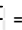
12.2 Prueba de estanqueidad de la vía de gas de escape

Medición de O₂ o CO₂ en el aire de combustión.

Utilizar una sonda de gas de escape con abertura circular



Con la medición de O₂ o CO₂ en el aire de combustión, se puede comprobar la **estanqueidad de la conducción de gases quemados** en una conducción de gases quemados según C₁₃, C₃₃ y C₄₃. El valor de O₂ no debe ser de menos del 20,6 %. El valor de CO₂ no debe ser de más del 0,2 %.

- ▶ Retirar el tapón de cierre de la pieza de conexión para la medición del aire combustión [2] (→ figura 55).
- ▶ Introducir la sonda de gas de escape en la pieza de conexión y tapan el punto de medición.
- ▶ Con la tecla de limpiachimeneas  = **seleccionar la potencia calorífica nominal máxima**.

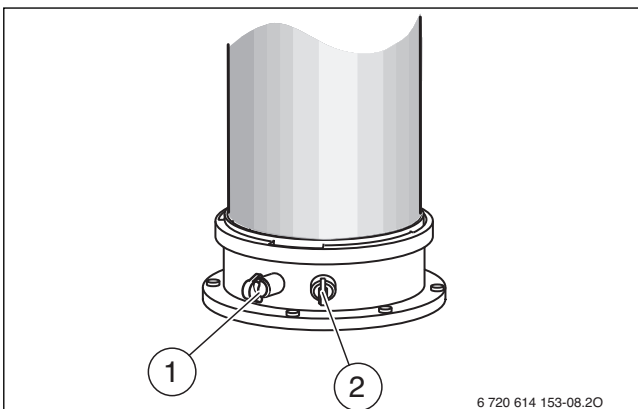




Fig. 55

- ▶ Medir los valores de O₂ y CO₂.
- ▶ Volver a montar el tapón de cierre.

12.3 Medición de CO en el gas de escape

Para la medición utilizar una sonda de gas de escape con varios agujeros.

- ▶ Retirar el tapón de cierre en la pieza de conexión para la medición de los gases de escape [1] (→ figura 55).
- ▶ Introducir la sonda de gas de escape en la pieza de conexión, hasta el tope, y tapan el punto de medición.
- ▶ Con la tecla de limpiachimeneas  = **seleccionar la potencia calorífica nominal máxima**.
- ▶ Medir los valores de CO.
- ▶ Pulsar la tecla de limpiachimeneas  hasta que deje de estar iluminada.
El display muestra nuevamente la temperatura de impulsión.
- ▶ Volver a montar el tapón de cierre.

13 Protección del medio ambiente

La protección del medio ambiente es uno de los principios empresariales del Grupo Bosch.

La calidad de los productos, la rentabilidad y la protección del medio ambiente tienen para nosotros la misma importancia. Las leyes y normativas para la protección del medio ambiente se respetan rigurosamente. Para proteger el medio ambiente, utilizamos las tecnologías y materiales más adecuados, teniendo en cuenta también los aspectos económicos.

Embalaje

En cuanto al embalaje, nos implicamos en los sistemas de reutilización específicos de cada región para garantizar un reciclaje óptimo.

Todos los materiales del embalaje son respetuosos con el medio ambiente y reutilizables.

Aparato inservible

Los aparatos inservibles contienen materiales aprovechables, aptos para ser reciclados.

Los módulos se dejan desmontar fácilmente y las piezas de plástico van correspondientemente identificadas. Ello permite clasificar los diversos módulos con el fin de que sean reciclados o eliminados.

14 Inspección/mantenimiento

Para conseguir que el consumo de gas y la contaminación sean mínimos durante largo tiempo, recomendamos concertar un contrato de inspección/ mantenimiento con un servicio técnico oficial para que realice una inspección anual, y un mantenimiento ajustado a las necesidades.



PELIGRO: ¡Explosión!

- ▶ Antes de trabajar con piezas conductoras de gas, cerrar la llave del gas.
- ▶ Tras realizar trabajos en piezas conductoras de gas, comprobar que están herméticamente cerradas.



PELIGRO: por envenenamiento.

- ▶ Comprobar la estanqueidad de las piezas conductoras de gas de escape tras realizar trabajos en ellas.




PELIGRO: ¡Por una descarga eléctrica!

- ▶ Desconectar la alimentación eléctrica antes de realizar trabajos eléctricos (fusible, interruptor LS).

Sistema electrónico

En caso de defecto de alguno de los componentes se mostrará un mensaje en el display.


El sistema electrónico monitoriza todos los dispositivos de seguridad, regulación y control.



ATENCIÓN: Peligro de daños en el sistema electrónico por salida de agua.

- ▶ Cubrir el sistema electrónico antes de comenzar a realizar trabajos en piezas conductoras de agua.

Advertencias generales



Encontrará un resumen de las posibles averías en la página 48.

- Se requieren los aparatos de medición siguientes:
 - Aparato electrónico para medición de CO₂, O₂, CO y la temperatura de los productos de combustión

- Medidor de presión 0 - 30 mbar (disolución: 0,1 mbar mínimo)
- No se requieren herramientas especiales.
- Grasas homologadas:
 - Para los componentes en contacto con el agua: Unisilikon L 641 (8 709 918 413)
 - Racores: HFt 1 v 5 (8 709 918 010).
- ▶ Utilizar pasta para disipación de calor.
- ▶ ¡Únicamente emplear piezas de repuesto originales!
- ▶ Solicitar las piezas de repuesto de acuerdo con el catálogo de piezas de repuesto.
- ▶ Reemplazar las juntas y los biconos desmontados por piezas nuevas.

Tras la inspección/mantenimiento

- ▶ Apretar todas las uniones roscadas que estén flojas.
- ▶ Volver a poner el aparato en funcionamiento (→ página 28).
- ▶ Comprobar la estanqueidad de los puntos de conexión.
- ▶ Comprobar la relación de aire/gas y, si fuera necesario, ajustarla (→ página 37).

14.1 Lista de chequeo para la inspección / mantenimiento (Protocolo de inspección / mantenimiento)

Fecha																																																																																																																							
1	Consultar el último fallo registrado en el sistema electrónico, Función de servicio 6.A (→ página 41).																																																																																																																						
2	Comprobar el filtro de la tubería de agua fría (→ página 41).																																																																																																																						
3	Inspeccionar visualmente los conductos del aire de combustión y de los productos de combustión.																																																																																																																						
4	Controlar la presión de conexión de gas mbar (→ página 38).																																																																																																																						
5	Comprobar la relación de aire/gas para mín. y máx. (→ página 37).	min. %								máx. %						6	Verificar que no existan fugas de gas ni de agua (→ página 25).							7	Verificar el intercambiador (→ página 42).							8	Controlar el quemador (→ página 42).							9	Comprobar los electrodos (→ página 42).							10	Comprobar la membrana de la máquina de mezcla (→ página 44).							11	Limpiar el sifón de condensado (→ página 44).							12	Controlar la presión previa del vaso de expansión para la altura estática de la instalación de calefacción.	bar						13	Controlar la presión de servicio de la calefacción (→ página 45).	bar						14	Verificar la estanqueidad del purgador automático y si está suelto el capuchón.							15	Inspeccionar si están dañados los cables eléctricos.							16	Controlar los ajustes del termostato.							17	Controlar los aparatos que forman parte de la instalación de la calefacción, como el acumulador, etc.							18	Controlar la funciones de servicio ajustadas según protocolo de puesta en marcha.						
		máx. %																																																																																																																					
6	Verificar que no existan fugas de gas ni de agua (→ página 25).																																																																																																																						
7	Verificar el intercambiador (→ página 42).																																																																																																																						
8	Controlar el quemador (→ página 42).																																																																																																																						
9	Comprobar los electrodos (→ página 42).																																																																																																																						
10	Comprobar la membrana de la máquina de mezcla (→ página 44).																																																																																																																						
11	Limpiar el sifón de condensado (→ página 44).																																																																																																																						
12	Controlar la presión previa del vaso de expansión para la altura estática de la instalación de calefacción.	bar																																																																																																																					
13	Controlar la presión de servicio de la calefacción (→ página 45).	bar																																																																																																																					
14	Verificar la estanqueidad del purgador automático y si está suelto el capuchón.																																																																																																																						
15	Inspeccionar si están dañados los cables eléctricos.																																																																																																																						
16	Controlar los ajustes del termostato.																																																																																																																						
17	Controlar los aparatos que forman parte de la instalación de la calefacción, como el acumulador, etc.																																																																																																																						
18	Controlar la funciones de servicio ajustadas según protocolo de puesta en marcha.																																																																																																																						

Tab. 31

14.2 Descripción de diversos pasos de trabajo

Consulta del último fallo registrado (Función de servicio 6.A)

- ▶ Seleccionar la función de servicio **6.A** (→ página 33).



Encontrará un resumen de las posibles averías en la página 48.

14.2.1 Filtro en la tubería de agua fría

- ▶ Soltar la tubería de agua fría y comprobar si existe suciedad en el filtro.

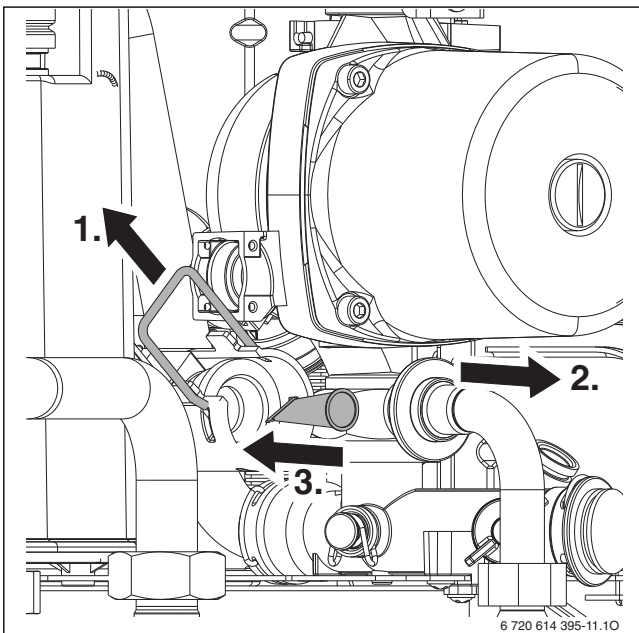


Fig. 56

14.2.2 Intercambiador de placas

Si la potencia del agua caliente es insuficiente:

- ▶ Comprobar si existe suciedad en la tubería de agua fría (→ página 41).
- ▶ Desmontar y sustituir el intercambiador de placas.

-o-

- ▶ Descalcificarlo con un producto aprobado para acero inoxidable.

Desmontar el intercambiador de placas:

- ▶ Retirar el tornillo superior en el intercambiador de placas y extraer el intercambiador de placas
- ▶ Colocar el nuevo intercambiador de placas con juntas nuevas y fijar con el tornillo.

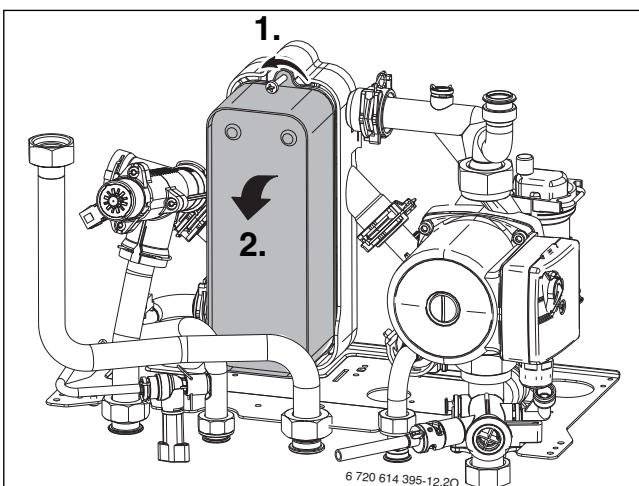


Fig. 57

14.2.3 Válvula de gas

- ▶ Separar las conexiones enchufables eléctricas.
- ▶ Desenroscar el tubo de conexión de gas.
- ▶ Soltar dos tornillos, desplazar la válvula de gas con la chapa de soporte hacia arriba y retirar de los tornillos.

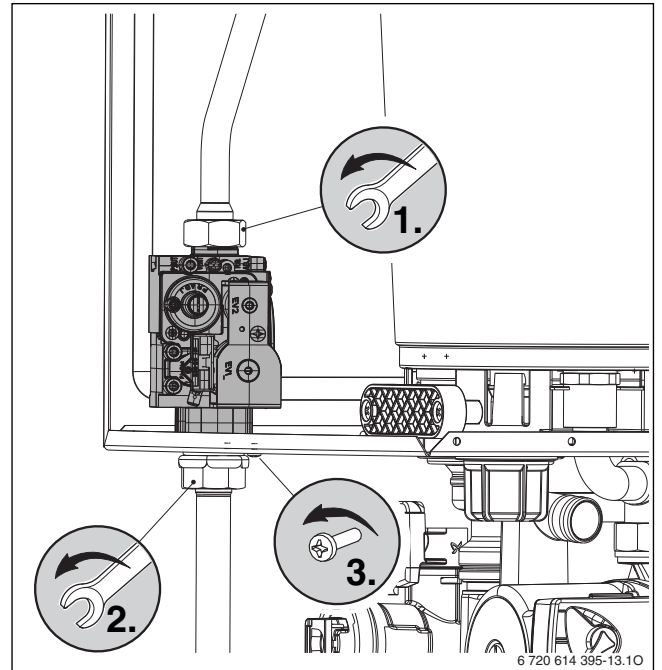


Fig. 58

14.2.4 Unidad hidráulica

- ▶ Desmontar el sifón de condensación.
- ▶ Soltar/retirar las conexiones de tubo (1.).
- ▶ Soltar la conexión de tubo superior en la bomba (2.).
- ▶ Aflojar la abrazadera en la válvula de 3 vías (3.).
- ▶ Soltar los seis tornillos y extraer completamente la hidráulica (4.).

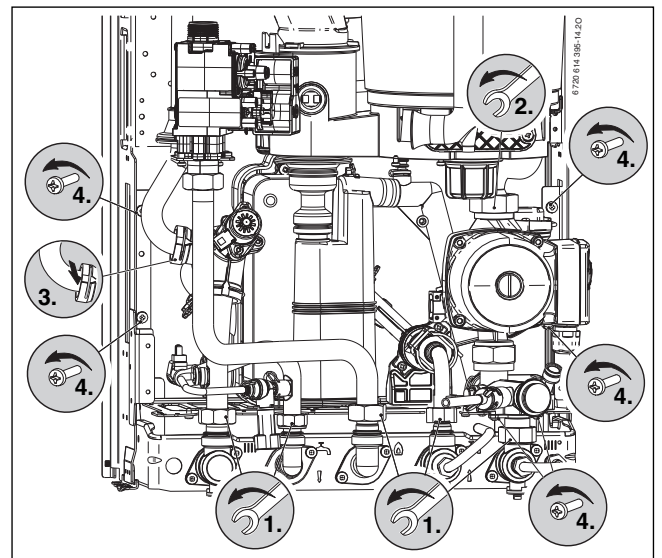


Fig. 59

14.2.5 Válvula de tres vías

- ▶ Aflojar las tres abrazaderas.
- ▶ Extraer hacia arriba la válvula de 3 vías.

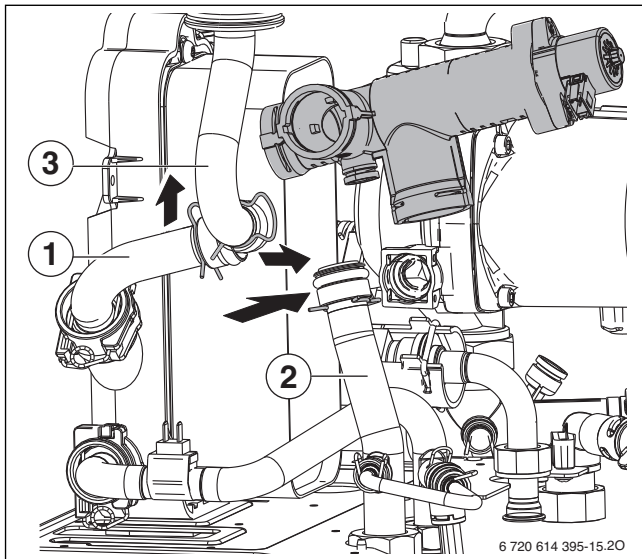


Fig. 60

[1, 2, 3]Tubos



Para realizar un montaje rápido montar primero el tubo 1, después los tubos 2 y 3.

14.2.6 Bomba y distribuidor de retorno

- ▶ Soltar la unión roscada inferior en la bomba y retirar la bomba hacia arriba.
- ▶ Retirar el clip en la conexión trasera del distribuidor de retorno.
- ▶ Suelte la unión roscada de la tubería de retorno de la calefacción.
- ▶ Retirar los dos tornillos de fijación y tirar del distribuidor de retorno hacia delante.

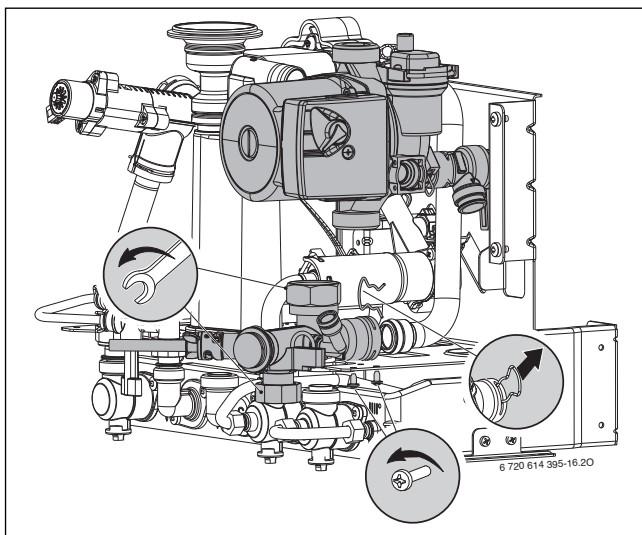


Fig. 61

14.2.7 Comprobación de bloque térmico, quemador y electrodos

Para la limpieza del bloque térmico, utilizar el accesorio n.º 1156, n.º de pedido 7 719 003 006, compuesto de escobillas y herramienta de palanca.

- ▶ Comprobar la presión de mando con la potencia calorífica nominal máxima en la máquina de mezcla.

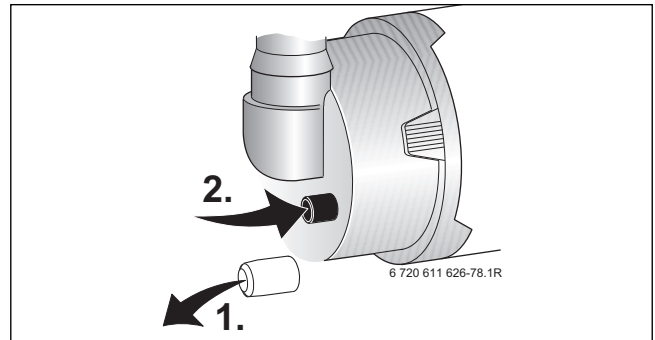


Fig. 62

Aparato	Presión de mando	¿Limpieza?
NWB 24-3C	≥ 4,5 mbar	No
	< 4,5 mbar	Sí

Tab. 32

Cuando sea necesaria una limpieza:

- ▶ Desmontar el tubo de aspiración y extraer el tubo de gas de la máquina de mezcla, → figura 63.
- ▶ Desmontar la máquina de mezcla.
- ▶ Desmontar la máquina de mezcla.

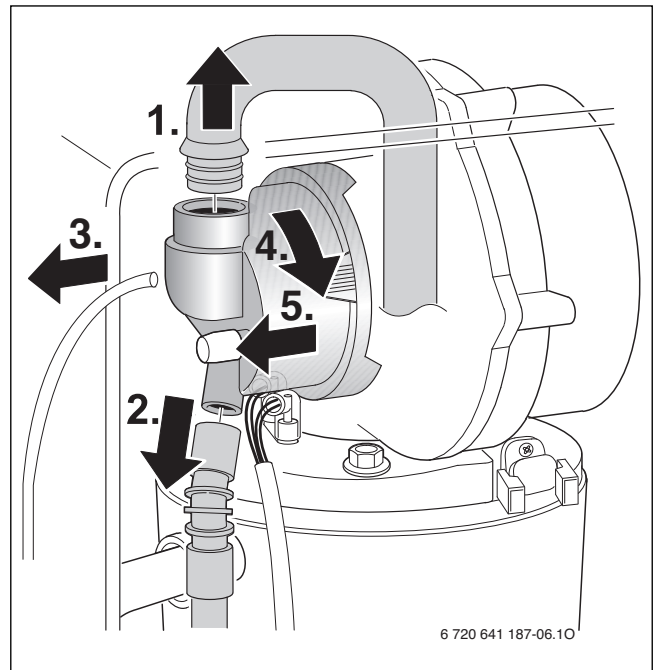


Fig. 63

- ▶ Extraer el cable del electrodo de encendido y de sonda, → figura 64.

- ▶ Desatornillar la tuerca de fijación de la placa del ventilador y extraer el ventilador.

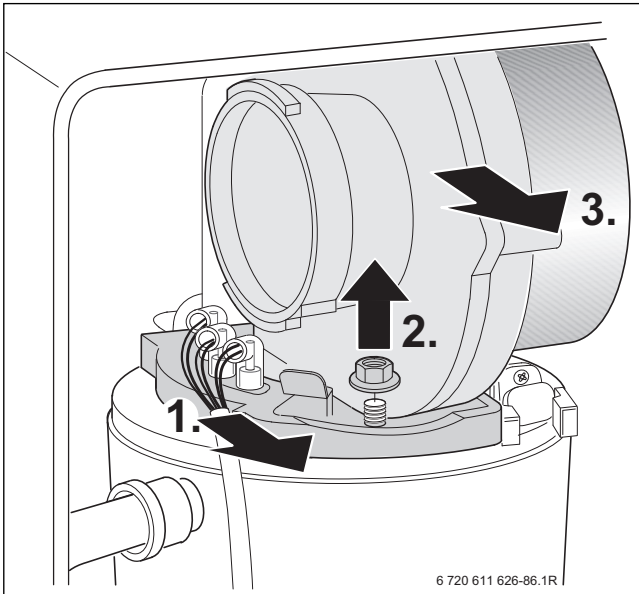


Fig. 64

- ▶ Extraer el conjunto de electrodos con la junta y comprobar que no presentan suciedad. En caso necesario limpiarlos o reemplazarlos.
- ▶ Extraer el quemador.

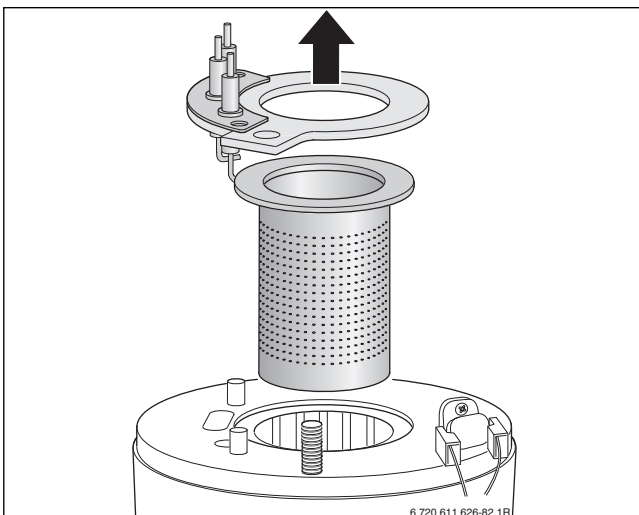


Fig. 65



ADVERTENCIA: Peligro de quemaduras. Los cuerpos expulsores pueden estar muy calientes incluso cuando han estado mucho tiempo fuera de funcionamiento.

- ▶ Enfriarlos con un paño húmedo.

- ▶ Extraer los cuerpos expulsores superiores.
- ▶ Extraer los cuerpos expulsores inferiores con una herramienta de palanca.

- ▶ Limpiar ambos cuerpos expulsores cuando sea necesario.

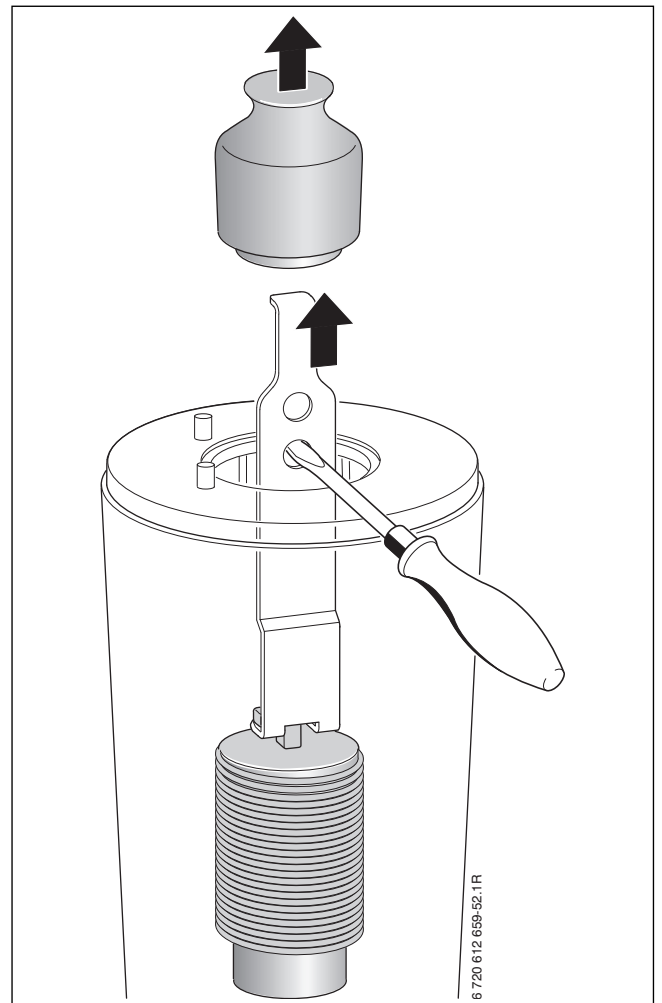


Fig. 66



Con una linterna puede comprobarse el bloque térmico a través del espejo.

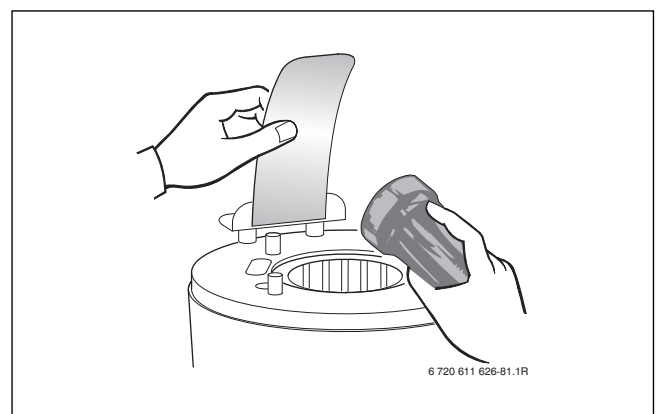


Fig. 67

- ▶ Limpiar el bloque térmico con la escobilla:
 - girándola a la izquierda y a la derecha
 - de arriba hacia abajo hasta el tope

- ▶ Extraer los tornillos de la tapa de la abertura de inspección y retirarla.

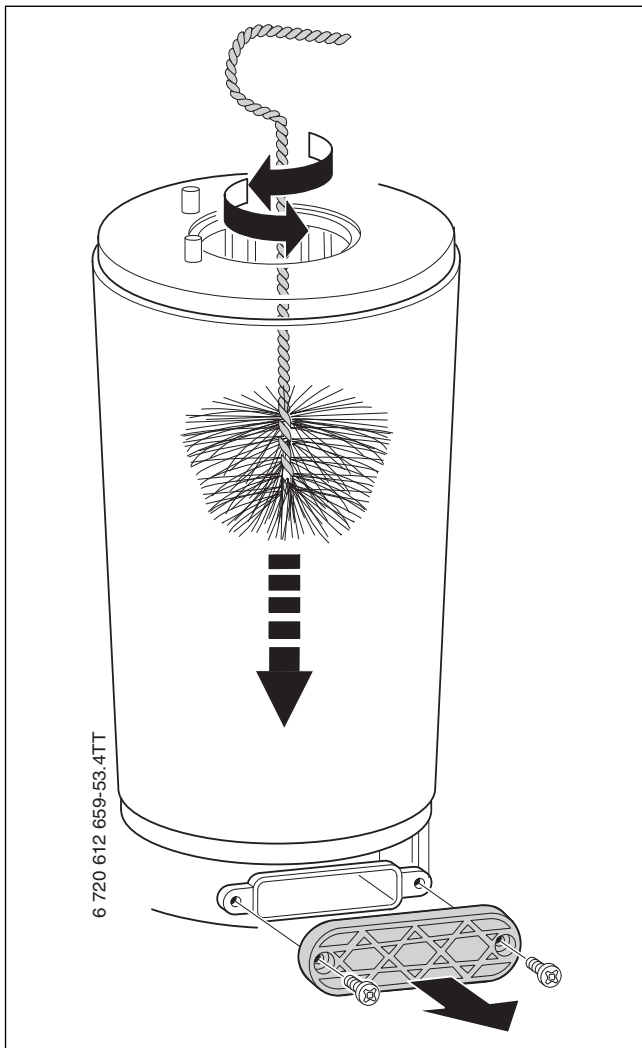


Fig. 68

- ▶ Aspirar los residuos y volver a cerrar la abertura de inspección.
- ▶ Volver a montar los cuerpos expulsores.
- ▶ Desenroscar el sifón de agua de condensación tras colocar debajo un recipiente adecuado.
- ▶ Lavar el bloque térmico con agua, desde arriba.

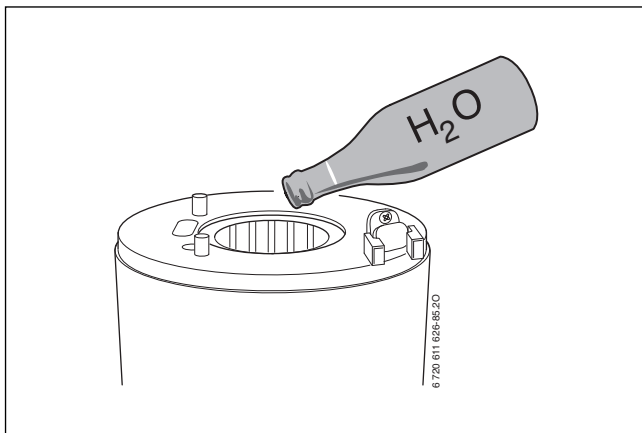


Fig. 69

- ▶ Volver a abrir la abertura de inspección y limpiar el depósito de condensados y la vía de acceso de condensados.
- ▶ Volver a montar las piezas en sucesión inversa.
- ▶ Ajustar la relación aire/gas (→ página 37).

14.2.8 Limpieza del sifón de condensado

- ▶ Retirar tornillo y extraer sifón de condensado.
- ▶ Comprobar que la apertura para el transmisor de calor no esté obstruida.

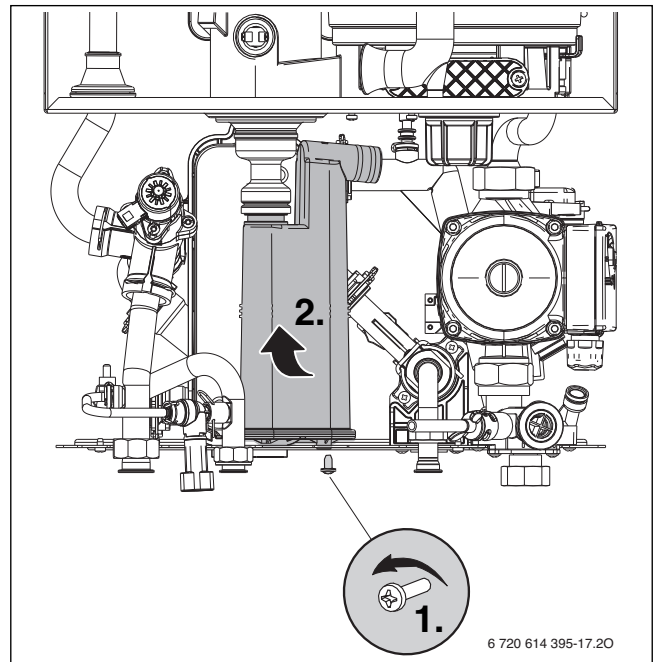


Fig. 70

- ▶ Limpiar sifón de condensado.
- ▶ Comprobar y, en caso necesario, limpiar la manguera de condensados.
- ▶ Echar aprox. 1/4 l de agua en el sifón de agua de condensación y volver a montarlo.

14.2.9 Membrana de la máquina de mezcla

- ▶ Desmontar la máquina de mezcla [1] como se indica en la figura 63.
- ▶ Comprobar que la membrana [2] no presenta suciedad ni grietas.

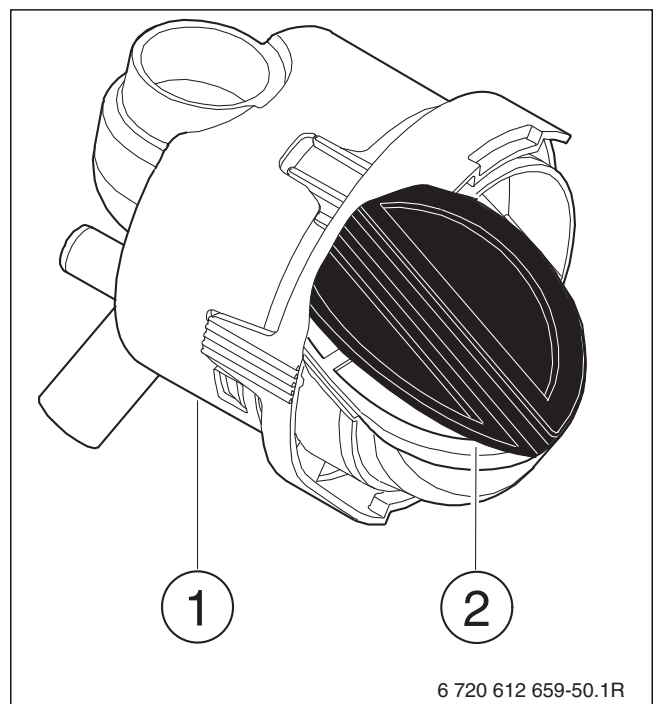


Fig. 71

- ▶ Volver a montar la máquina de mezcla.

14.2.10 Comprobar la válvula de seguridad de la calefacción

Ésta tiene la misión de proteger la calefacción y toda la instalación contra una posible sobrepresión. Con el ajuste de fábrica se activa la válvula a una presión de aprox. 3 bar en el circuito.

AVISO:

- ▶ Jamás cerrar la válvula de seguridad.
- ▶ La salida de la válvula de seguridad deberá quedar inclinada hacia abajo.

Para abrir manualmente la válvula:

- ▶ Presionar la palanca, p.ej. con la ayuda de un destornillador.

Para cerrarla:

- ▶ soltar la palanca.

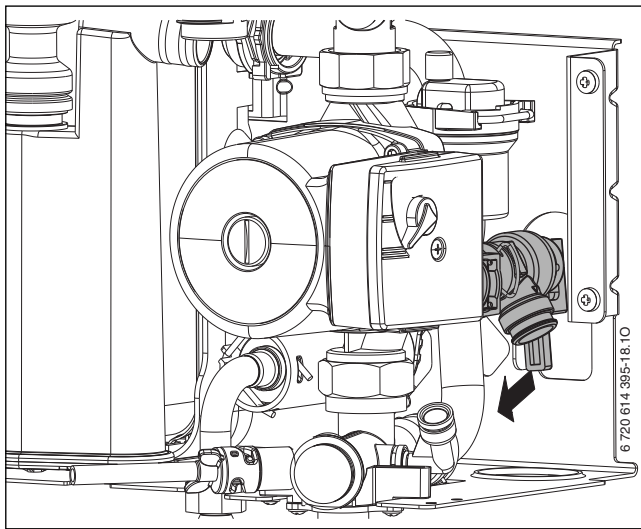


Fig. 72 Válvula de seguridad de la calefacción

14.2.11 Control del vaso de expansión (ver también página 31)

El vaso de expansión se recomienda comprobarse anualmente según DIN 4807.

- ▶ Dejar el aparato sin presión.
- ▶ En caso necesario, ajustar la presión previa del vaso de expansión a la altura estática de la caldera.

14.2.12 Ajustar la presión de llenado de la caldera

ATENCIÓN: El aparato puede llegar a dañarse.

- ▶ Solamente rellene agua de la calefacción estando frío el aparato.

Indicación del manómetro

1 bar	Presión mínima de llenado (con la instalación en frío)
1 - 2 bar	Presión óptima de llenado
3 bar	No se debe sobrepasar la presión máxima de llenado cuando la caldera alcanza su temperatura máxima (la válvula de seguridad se abre).

Tab. 33

- ▶ Si la aguja está por debajo de 1 bar (con la instalación fría): rellenar más agua hasta que la aguja vuelva a estar entre 1 bar y 2 bar.

i Antes de volver a llenarla, llenar la manguera con agua. De este modo se evita que entre aire en el agua de calefacción.

- ▶ Si no se mantiene la presión: Comprobar la estanqueidad del vaso de expansión y de la caldera.

14.2.13 Comprobar el cableado eléctrico

- ▶ Comprobar que el cableado eléctrico no presente daños mecánicos y sustituir los cables defectuosos.

14.2.14 Limpieza de otros componentes

- ▶ Limpieza de los electrodos. Sustituir los electrodos si estuviesen muy desgastados.

14.3 Vaciado de la caldera mural a gas

Circuito de calefacción

Para vaciar la instalación de calefacción deberá instalarse una llave de desagüe en el punto más bajo de la instalación.

Para vaciar la caldera:

- ▶ Abrir llave de vaciado y desviar agua de calefacción a través de la manguera conectada.

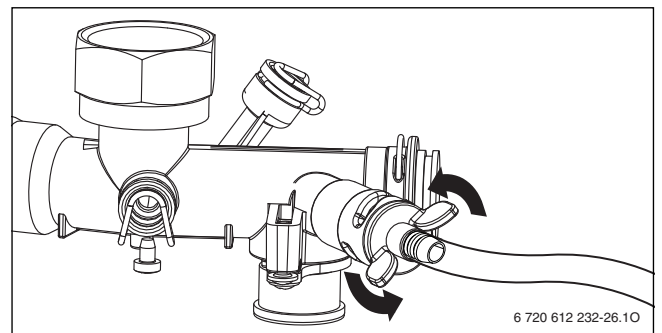


Fig. 73

Circuito de agua caliente

El circuito de calefacción puede vaciarse mediante la válvula de sobrepresión.

- ▶ Cerrar la toma de agua fría.
- ▶ Abrir completamente uno de los grifos de agua caliente.

15 Indicaciones en el display

El display muestra las siguientes indicaciones (table 34):

Valor mostrado	Descripción	Ámbito
Cifra o letra, punto seguido de letra	Función de servicio (→ tabla 25/ 26, pág. 26)	
Letra seguida de cifra o letra	El código de avería parpadea (→ tabla 39, pág. 50)	
dos cifras	valor decimal, p. ej., temperatura de impulsión	00..99
U seguido de 0..9	valor decimal; 100..109 se indica como U0..U9	0..109
una cifra seguida de dos cifras dos veces	valor decimal (tres cifras); la primera cifra se muestra alternando con las dos últimas cifras (p. ej.: 1...69 para 169)	0..999
dos guiones seguidos de dos cifras dos veces	Número de conector codificado; el valor se muestra en tres pasos: 1º dos guiones 2º dos primeras cifras 3º dos últimas cifras (p. ej.: -- 10 04)	1000 ..9999
dos letras seguidas de dos cifras dos veces	Número de versión; el valor se muestra en tres pasos: 1º dos primeras letras 2º dos primeras cifras 3º dos últimas cifras (p. ej.: CF 10 20)	


Tab. 34 Indicaciones del display

Indicación especial	Descripción
	Confirmación después de pulsar una tecla (excepto la tecla reset).
	Confirmación después de pulsar dos teclas simultáneamente.
	Confirmación después de presionar la tecla más de 3 segundos (función de memoria).
	El display muestra la temperatura de impulsión alternando con . El aparato opera durante 15 minutos con la potencia térmica nominal mínima.
	El display muestra la temperatura de impulsión alternando con . Durante el funcionamiento de la calefacción, el aparato opera con la potencia térmica nominal máxima, → función de servicio 1.A.
	El display muestra la temperatura de impulsión alternando con . El aparato opera durante 15 minutos con la potencia térmica nominal máxima.
	La función de purga está activada, véase la función de servicio 2.C.
	El display muestra la temperatura de impulsión alternando con . El programa de llenado del sifón está activado, → función de servicio 4.F.
	El display muestra la temperatura de impulsión alternando con ; el intervalo de inspección establecido ha transcurrido, → función de servicio 5.A.
	El display muestra la temperatura de impulsión alternando con . La bomba de calefacción está bloqueada.
	El display muestra la temperatura de impulsión alternando con . La limitación de gradientes está activa. Rápido aumento no permitido de la temperatura de impulsión: el funcionamiento de la calefacción se interrumpe durante dos minutos.
	Función de secado de solado (dry function) del regulador guiado por condiciones atmosféricas (→ instrucciones de uso) o función de secado de construcción (→ función de servicio 7.E) en funcionamiento.
	Bloqueo de teclas activo. Para desbloquear las teclas, pulsar hasta que aparezca en el display la temperatura de impulsión.


Tab. 35 Indicaciones especiales del display

16 Averías


16.1 Subsanación de las averías

 **PELIGRO:** ¡Explosión!


- ▶ Antes de trabajar con piezas conductoras de gas, cerrar la llave del gas.
- ▶ Tras realizar trabajos en piezas conductoras de gas, comprobar que están herméticamente cerradas.

 **PELIGRO:** por envenenamiento.

- ▶ Comprobar la estanqueidad de las piezas conductoras de gas de escape tras realizar trabajos en ellas.


 **PELIGRO:** ¡Por una descarga eléctrica!

- ▶ Desconectar la alimentación eléctrica antes de realizar trabajos eléctricos (fusible, interruptor LS).

 **ADVERTENCIA:** Quemaduras

El agua caliente puede provocar quemaduras graves.


- ▶ Vacíe el aparato antes de realizar trabajos en piezas conductoras de agua.


 **ATENCIÓN:** Peligro de daños en el sistema electrónico por salida de agua.

- ▶ Cubrir el sistema electrónico antes de comenzar a realizar trabajos en piezas conductoras de agua.

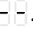
El sistema electrónico controla todos los componentes de seguridad, regulación y control.

Si se produce una avería durante el servicio, suena una señal de aviso y la lámpara de servicio parpadea.

 Al pulsar cualquier tecla la señal de aviso se desconecta.


El display muestra un código de avería (p. ej., ) y la tecla reset puede parpadear.

Cuando la tecla reset parpadea:

- ▶ pulsar la tecla reset y mantenerla presionada hasta que el display muestre .
- El aparato se pone de nuevo en funcionamiento y se muestra nuevamente la temperatura de impulsión.

Cuando la tecla reset no parpadea:

- ▶ Apague el aparato y vuelva a encenderlo.
- El aparato se pone de nuevo en funcionamiento y se muestra nuevamente la temperatura de impulsión.

 En la pág. 48 encontrará una relación de las averías.
En la pág. 46 encontrará una relación con las indicaciones que se muestran en el display.

Si el problema persiste:

- ▶ Comprobar la placa electrónica, en caso necesario cambiarla y ajustar las funciones de servicio.

16.2 Averías que se muestran en el display

Display	Descripción	Solución
A7	Sonda de temperatura de agua caliente defectuosa.	Verificar si hay continuidad, o una derivación, en la sonda de temperatura y el cable de conexión.
A8	Comunicación interrumpida	Comprobar el cable de unión del usuario del BUS
b1	No se detectó el conector codificado.	► Conectar correctamente el conector de codificación, medirlo y sustituirlo, si procede.
b2	Error interno de datos	Véanse las instrucciones de servicio para del técnico especialista.
b3		
C6	El ventilador no funciona.	Comprobar el cable del ventilador, el enchufe y el ventilador. En caso necesario cambiarlos.
CC	No se detecta la sonda de temperatura exterior.	Comprobar que la sonda de temperatura exterior y cable de conexión no presenten interrupciones.
d3	El controlador externo se ha activado	El controlador de temperatura TB1 se ha activado. Faltan el puente 8 -9 o puente PR - P0.
d5	Sonda de temperatura de impulsión externa defectuosa (depósito de equilibrado hidráulico).	Verificar si hay continuidad, o una derivación, en la sonda de temperatura y el cable de conexión.
E2	Sonda de temperatura de la ida defectuosa.	Controlar la sonda de temperatura y el cable de conexión.
E9	El limitador de temperatura del bloque térmico o el limitador de temperatura de gas de escape se ha disparado.	► Comprobar la presión de instalación. Comprobar la presión de servicio, el limitador de temperatura, la marcha de la bomba, los fusibles de la placa electrónica, purgar el aparato. Comprobar el lado del agua del bloque térmico. En aparatos con cuerpos expulsores en el bloque térmico, comprobar si están montados.
EA	No se detecta llama.	¿Está abierta la llave del gas? comprobar presión de flujo de toma de gas, toma de alimentación, electrodos con cable, tubo de gas de escape, la relación gas/aire. En aparatos de gas natural, comprobar el controlador de flujo de gas.
F0	Fallo interno.	Comprobar los contactos eléctricos y los cables de encendido y, en caso necesario, cambiar la placa electrónica. Comprobar la relación gas/aire.
F1	Error interno de datos	Véanse las instrucciones de servicio para del técnico especialista.
F7	A pesar de encontrarse apagado, en el aparato se aprecia una llama.	Comprobar los electrodos. ¿Conducto de gases o.k? Comprobar que la placa electrónica no está húmeda.
FA	Tras la desconexión del gas: Se sigue detectando la llama.	Comprobar la válvula de gas. Limpiar el sifón de condensado y comprobar los electrodos. ¿Conducto de gases o.k?
Fd	La tecla reset se ha pulsado por error	Volver a pulsar la tecla reset

Tab. 36

16.3 Averías que no se muestran en el display

Averías en el aparato	Solución
Ruidos de combustión demasiado fuertes; Zumbidos	<ul style="list-style-type: none"> ▶ Insertar bien el conector codificado, sustituir en caso necesario. ▶ Comprobar el tipo de gas. ▶ Comprobar la presión de flujo de toma de gas, ajustar en caso necesario. ▶ Comprobar el sistema de gases, limpiar o reparar en caso necesario. ▶ Comprobar la relación aire-gas en el aire de combustión y en los gases, cambiar la válvula del gas en caso necesario.
Ruidos hidráulicos	<ul style="list-style-type: none"> ▶ Ajustar correctamente las fases de la bomba o campos característicos de la bomba y adaptarlos a la máxima potencia.
El calentamiento dura demasiado	<ul style="list-style-type: none"> ▶ Ajustar correctamente las fases de la bomba o campos característicos de la bomba y adaptarlos a la máxima potencia.
Datos de gases combustión incorrectos; Valores de CO demasiado elevados	<ul style="list-style-type: none"> ▶ Comprobar el tipo de gas. ▶ Comprobar la presión de flujo de toma de gas, ajustar en caso necesario. ▶ Comprobar el sistema de gases, limpiar o reparar en caso necesario. ▶ Comprobar la relación aire-gas en los gases, cambiar la válvula del gas en caso necesario.
Encendido demasiado duro, demasiado complicado	<ul style="list-style-type: none"> ▶ Comprobar el tipo de gas. ▶ Comprobar la presión de flujo de toma de gas, ajustar en caso necesario. ▶ Comprobar la conexión de red. ▶ Comprobar electrodos con cables, cambiar en caso necesario. ▶ Comprobar el sistema de gases, limpiar o reparar en caso necesario. ▶ Comprobar la relación aire-gas, cambiar la válvula del gas en caso necesario. ▶ En instalaciones con gas natural: comprobar el controlador externo de corriente de gas, cambiar en caso necesario. ▶ Comprobar el quemador, cambiarlo en caso necesario.
La temperatura nominal de impulsión (p. ej., del regulador FW 200) se ha sobrepasado	<ul style="list-style-type: none"> ▶ Desconectar el bloqueo automático del ciclo, es decir, poner el valor a 0. ▶ Bloqueo de ciclo necesario, p. ej., realizar el ajuste de fábrica durante 3 minutos.
Condensado en cámara de aire	<ul style="list-style-type: none"> ▶ Montar la membrana en la máquina de mezcla según el manual de instalación, cambiar en caso necesario.
No se alcanza la temperatura de salida del agua caliente	<ul style="list-style-type: none"> ▶ Insertar bien el conector codificado, sustituir en caso necesario. ▶ Comprobar si existe tensión (230 V AC) entre el borne 1 y el borne 3, reparar en caso necesario. ▶ Comprobar la turbina, sustituirla en caso necesario.
Sistema electrónico parpadea (es decir, parpadean todas las teclas, todos los segmentos del display, el piloto control del quemador, etc.)	<ul style="list-style-type: none"> ▶ Cambiar el fusible Si 3 (24 V).

Tab. 37 Averías sin indicación en el display

16.4 Valores de la sonda

16.4.1 Sonda de temperatura exterior (en reguladores guiados por condiciones atmosféricas, accesorios)

Temperatura exterior (°C)	Resistencia (Ω)
-20	2 392
-16	2 088
-12	1 811
-8	1 562
-4	1 342
0	1 149
4	984
8	842
10	781
15	642
20	528
25	436

Tab. 38

16.4.2 Sonda de temperatura de impulsión, de acumulador, de agua caliente, sonda externa de la temperatura de impulsión

Tolerancia de medida \pm 10% de la temperatura (°C)	Resistencia (Ω)
20	14 772
25	11 981
30	9786
35	8047
40	6653
45	5523
50	4608
55	3856
60	3243
65	2744
70	2332
75	1990
80	1704
85	1464
90	1262
95	1093
100	950

Tab. 39

16.5 Conector codificado

Aparato	Número
NWB 24-3 C (gas natural)	1156
NWB 24-3 C (gas licuado)	1158

Tab. 40

17 Valores de ajuste para potencia térmica / potencia de agua caliente

17.1 Valores de ajuste para potencia calorífica en NWB 24 con gas natural

Display	Potencia (kW)	Carga (kW)	Gas natural H								
			H _S (kWh/m ³)	H _{IS} (kWh/m ³)	9,3	9,8	10,2	10,7	11,2	11,6	12,1
			Cantidad de aire (l/min a t _V /t _R = 80/60 °C)								
37	7,3	7,5	14	14	13	13	12	12	11	11	10
40	8,1	8,3	16	15	15	14	13	13	12	12	11
45	9,4	9,7	18	17	17	16	16	15	14	14	13
50	10,7	11,0	21	20	19	19	18	17	16	16	15
55	12,1	12,4	23	22	22	21	20	19	18	18	17
60	13,4	13,7	26	25	24	23	22	21	21	20	19
65	14,7	15,1	28	27	26	25	24	24	23	22	21
70	16,0	16,5	31	29	29	28	27	26	25	23	23
75	17,4	17,8	33	32	31	30	29	28	27	25	24
80	18,7	19,2	36	34	33	32	31	30	29	27	26
85	20,0	20,5	38	37	36	34	33	32	31	29	28
90	21,4	21,9	41	39	38	37	35	34	33	31	30
95	22,7	23,2	43	42	40	39	37	36	35	33	32
U0	24,0	24,6	46	44	43	41	40	38	37	35	34

Tab. 41

17.2 Valores de ajuste para potencia calorífica en NWB 24 con gas licuado¹⁾

Display	Potencia (kW)	Propano	
			Carga (kW)
48	10,5		10,8
50	11,0		11,3
55	12,3		12,7
60	13,6		14,0
65	14,9		15,3
70	16,2		16,6
75	17,5		18,0
80	18,8		19,3
85	20,1		20,6
90	21,4		22,0
95	22,7		23,3
U0	24,0		24,6

Tab. 42

1) Mediante conversión de tipo de gas

18 Protocolo de puesta en servicio para el aparato

Cliente/operador de la instalación:.....	Pegar aquí el protocolo de medición
Instalador:.....	
Modelo de aparato:.....	
Número de serie:.....	
Fecha de puesta en marcha:.....	
Tipo de gas ajustado:	
Índice calorífico H _{IB} kWh/m ³	
Regulación de la calefacción:.....	
Conducto de evacuación: Sistema de doble conducto <input type="checkbox"/> , LAS <input type="checkbox"/> , registro <input type="checkbox"/> , conducto separado <input type="checkbox"/>	
Componentes adicionales que lleva la instalación:	
Se realizaron los trabajos siguientes	
Control de hidráulica de instalación <input type="checkbox"/> Observaciones:	
Control de conexión eléctrica <input type="checkbox"/> Observaciones:.....	
Ajuste de regulador de calefacción <input type="checkbox"/> Observaciones:	
Funciones de servicio modificadas: (por favor, seleccione aquí las funciones de servicio modificadas e introduzca los valores.)	
Ejemplo: función de servicio 7.F modificada de 00 a 01	
.....	
.....	
.....	
.....	
.....	
Presión de conexión de gas mbar	Se realizó medición de las pérdidas en los productos de la combustión <input type="checkbox"/>
Se verificó si existen fugas de gas o agua <input type="checkbox"/>	
Se realizó control funcional <input type="checkbox"/>	
El cliente / operador de la instalación fue instruido en el manejo del aparato <input type="checkbox"/>	
<input type="checkbox"/> Entregar documentación del aparato	
.....	
Fecha y firma del responsable de la instalación:	

19 Garantía del producto y mantenimiento

Lea atentamente este apartado que incluye información detallada sobre las prestaciones de garantía y condiciones, así como información sobre otros servicios y observaciones sobre el mantenimiento del aparato.

Todos los aparatos a gas, deberán ser montados por instaladores autorizados. Antes de comenzar la instalación deberán tenerse presentes estas Instrucciones de instalación y manejo así como la reglamentación vigente.

Una vez instalado, ROBERT BOSCH ESPAÑA, S.L.U. pone a su disposición los SERVICIOS OFICIALES, para asegurarle el servicio a domicilio y el correcto funcionamiento del producto. Más de cien Centros Oficiales en toda España le ofrecen:

- Garantía del fabricante en piezas, mano de obra y desplazamiento. Vea en la página siguiente los detalles de las prestaciones de garantía.
- La Seguridad de utilizar el mejor servicio para su aparato al ser realizado por personal que recibe directamente formación y documentación específica para el desarrollo de esta actividad.
- El uso de repuestos originales que le garantiza un funcionamiento fiable y un buen rendimiento del aparato.
- **Tarifas oficiales del fabricante**

LOS TRABAJOS DE MANTENIMIENTO EN TODOS LOS PRODUCTOS, DEBERÁN SER REALIZADOS UNA VEZ CADA 12 MESES. Si usted ha instalado un aparato de gas tenga presente como titular de la instalación, la recomendación de realizar anualmente una revisión completa del equipo componente. Sólo a través de las empresas mantenedoras con formación y autorización expresa del fabricante (LA RED DE SERVICIOS TÉCNICOS OFICIALES), podemos garantizar la correcta ejecución del mantenimiento. No permita que su aparato sea manipulado por persona ajena al **Servicio Técnico Oficial**.

COBERTURAS DE GARANTÍA:

1. Nombre y dirección del garante

ROBERT BOSCH ESPAÑA, S.L.U. (TT/SSP); CIF A-28071702
C/ Hermanos García Noblejas, nº 19. CP 28037 de Madrid,
(Tlfno.: 902 100 724, E-mail: junkers.asistencia@es.bosch.com)

Este derecho de garantía no limita las condiciones contractuales de la compraventa ni afecta a los derechos que frente al vendedor dispone el consumidor, conforme a las previsiones de la ley 23/2003 de Garantía en la venta de los Bienes de Consumo (de acuerdo con lo establecido legalmente se enumera en el punto 5 relación de derechos que la mencionada ley concede al consumidor ante la falta de conformidad).

2. Condiciones de garantía de los productos NECKAR suministrados por R. BOSCH ESPAÑA, S.L.U.:

2.1 ROBERT BOSCH ESPAÑA, S.L.U. responde ante el consumidor y durante un periodo de 2 años de cualquier falta de conformidad que exista en el aparato en el momento de su entrega. Durante los primeros seis meses se supone que las faltas de conformidad existían en el momento de la venta y durante el periodo restante, el consumidor las deberá probar.

2.2 Durante el periodo de garantía las intervenciones en el producto deberán ser realizadas exclusivamente por el Servicio Técnico Oficial. Todos los servicios en garantía, se realizarán dentro de la jornada y calendario laboral legalmente establecido en cada comunidad autónoma.

2.3 Muy Importante: Para optar a las coberturas de garantía, es imprescindible que el consumidor acredite ante el SERVICIO TÉCNICO OFICIAL la fecha de compra. En su propio beneficio conserve junto a estas condiciones de garantía, la factura oficial donde se identifica inequívocamente el producto. Alternativamente cualquiera de los documentos siguientes pueden ser utilizados para acreditar la fecha de inicio de la garantía: el contrato de suministro de gas en nuevas instalaciones. En el caso de las instalaciones de gas ya existentes, copia del certificado de instalación de gas emitido por su instalador en el momento del montaje del aparato. Para los productos instalados en viviendas nuevas, la fecha de inicio de garantía vendrá dada por la fecha de adquisición de la misma. Alternativamente se considerará como referencia la fecha de alta que figure en el contrato de suministro de gas y siempre que no hayan transcurrido más de 12 meses desde la fecha de adquisición de la vivienda.

En una vivienda terminada y no vendida durante los 12 primeros meses, requerirá del mantenimiento y revisión previa del aparato a gas para aplicar los condiciones de garantía

2.4 El producto destinado para uso doméstico, será instalado según reglamentación vigente (normativas de agua, gas y demás reglamentación estatal, autonómica o local relativas al sector) y este manual de instalación y manejo. Una instalación incorrecta o que no cumpla la normativa legal en esta materia, dará lugar a la no aplicación de la garantía. Siempre que se instale en el exterior, deberá ser protegido contra las inclemencias meteorológicas (lluvia y viento). En estos casos, será necesario la protección del aparato mediante un armario o caja protectora debidamente ventilada. Todos los aparatos de combustión, se instalarán con conducto de evacuación y cortavientos en el extremo final del tubo.

2.5 No se instalarán aparatos de cámara de combustión abierta en locales que contengan productos químicos en el ambiente (por ejemplo, peluquerías) ya que la mezcla de esos productos con el aire puede producir gases tóxicos en la combustión y un mal funcionamiento en el aparato.

2.6 Una intervención en garantía no renueva el periodo de garantía del equipo.

2.7 Esta garantía es válida para los productos NECKAR que hayan sido adquiridos e instalados en España.

3. Circunstancias excluidas de la aplicación de garantía:

Queda excluido de la prestación en garantía, y por tanto será a cargo del usuario el coste total de la intervención en los siguientes casos:

3.1 Las Operaciones de Mantenimiento del producto cada 12 meses.

3.2 El producto NECKAR, es parte integrante de una instalación de agua caliente sanitaria, su garantía no ampara los fallos o deficiencias de los componentes externos al producto que pueden afectar a su correcto funcionamiento.

3.3 Los defectos que se ocasionen por el uso de accesorios o repuestos que no sean los determinados por ROBERT BOSCH ESPAÑA, S.L.U.

3.4 Los defectos que provengan del incumplimiento de la reglamentación vigente o de las instrucciones de instalación, manejo y funcionamiento o de aplicaciones no conformes con el uso al que se destina el producto o de factores mediambientales anormales, o de condiciones extrañas de funcionamiento, o de sobrecarga o de un mantenimiento o limpieza realizados inadecuadamente.

3.5 Los productos que hayan sido modificados o manipulados por personal ajeno a los Servicios Oficiales del fabricante y consecuentemente sin autorización escrita de ROBERT BOSCH ESPAÑA, S.L.U.

3.6 Las averías producidas por agentes externos (roedores, aves, arañas, etc.), fenómenos atmosféricos y/o geológicos (heladas, tormentas, lluvias, etc.), así como las derivadas de presión de agua excesiva, voltaje, presión o suministro de gas inadecuados, actos vandálicos, guerras callejeras y conflictos armados de cualquier tipo. Antes de instalarlo y en el caso de aparatos a gas, compruebe que el tipo de gas de suministro se ajusta al utilizado por su producto, compruébelo en su placa de características.

3.7 Los productos, las piezas o componentes golpeados en el transporte o durante su instalación.

3.8 Las operaciones de limpieza en el aparato o componentes del mismo, motivadas por las concentraciones en el ambiente de grasas u otras circunstancias del local donde está instalado. De igual forma también se excluye de la prestación en garantía las intervenciones para la descalcificación del producto, (la eliminación de la cal adherida dentro del aparato y producida por su alto contenido en el agua de suministro).

3.9 El coste del desmontaje de muebles, armarios u otros elementos que impiden el libre acceso al producto. Si el producto va a ser instalado en el interior de un mueble, se tendrá presente las dimensiones y características indicadas en este manual de instalación y manejo que acompaña al aparato.

3.10 En los modelos cuyo encendido se realiza por medio de baterías (pilas), el cliente deberá tener presente su mantenimiento y proceder a su sustitución cuando estén agotadas. Las prestaciones de la garantía, no cubren los gastos derivados del servicio a domicilio, cuando sea motivado por la sustitución de las baterías.

3.11 Los servicios de información y asesoramiento a domicilio, sobre utilización del producto.

3.12 Los siguientes servicios de urgencia no están incluidos en la prestación de garantía:

- Servicios a domicilio de urgencia en el día y hasta las 22 horas en días laborables. Orientado principalmente a establecimientos públicos y también al particular, que no desean esperar un mínimo de 24 / 48 horas en recibir el servicio.
- Servicios especiales // Servicios de urgencia.

Por tratarse de servicios urgentes no incluidos en la cobertura de la garantía y que por tanto, tienen coste adicional, se realizarán exclusivamente a petición del usuario. En el supuesto de que Ud. requiera este tipo de servicios, deberá abonar junto al coste normal de la intervención, el suplemento fijo marcado. Existe a su disposición Tarifa Oficial del fabricante donde se regulan los precios por desplazamiento, mano de obra y piezas, así como el suplemento fijo que se sumará al servicio especial. Para las intervenciones en garantía, los servicios especiales realizados en productos con menos de 6 meses desde el inicio de la garantía, sólo abonarán el suplemento fijo. De igual forma, las intervenciones de urgencia que se soliciten entre el 7 y 24 mes de vida de producto, y siempre que el defecto a subsanar, ya estuviera presente en el momento de la adquisición del aparato. Consulte con nuestro centro de atención al cliente la posibilidad de utilizar este servicio a domicilio. La disponibilidad del mismo varía según la zona y época del año.

4. Derechos que la ley concede al consumidor ante la falta de conformidad con el contrato:

4.1 ROBERT BOSCH ESPAÑA, S.L.U. responde ante el consumidor de cualquier falta de conformidad con el contrato de venta que exista en el momento de la entrega del producto.

El producto es conforme al contrato siempre que cumpla todos los requisitos siguientes:

- a).** Si se ajusta a la descripción realizada por ROBERT BOSCH ESPAÑA, S.L.U. y posee las cualidades presentadas por éste en forma de muestra o model.
- b).** Si es apto para los usos a que ordinariamente se destinen los productos del mismo tipo.

c).- Si es apto para cualquier uso especial cuando requerido ROBERT BOSCH ESPAÑA, S.L.U. por el consumidor al efecto, aquel haya admitido que el producto es apto para el uso especial.

d).- Si presenta la calidad y prestaciones habituales de un producto del mismo tipo que el consumidor pueda fundamentadamente esperar.

4.2 La falta de conformidad que resulte de una incorrecta instalación del bien se equipara a la falta de conformidad del bien cuando la instalación esté incluida en el contrato de venta y la realice ROBERT BOSCH ESPAÑA, S.L.U. o se haga bajo su responsabilidad o, cuando realizada por el consumidor, la instalación defectuosa se deba a un error en las instrucciones de instalación.

4.3 ROBERT BOSCH ESPAÑA, S.L.U. responde de las faltas de conformidad que existan en el momento de la entrega del producto y sean manifestadas por el consumidor, durante el plazo de dos años contados desde el momento de la entrega. Se considera la fecha de entrega, la que figure en la factura o en el ticket de compra o en el albarán de entrega correspondiente si este fuera posterior a la factura de compra. Durante los primeros seis meses se supone que las faltas de conformidad existían en el momento de la venta y durante el período restante, el consumidor las deberá probar. El consumidor deberá informar al vendedor del producto de la falta de conformidad en el plazo de dos meses desde que tuvo conocimiento de ella.

4.4 Cuando al consumidor le resulte imposible o le suponga una carga excesiva dirigirse frente al vendedor del producto por la falta de conformidad de los bienes con el contrato de venta, podrá reclamar directamente a ROBERT BOSCH ESPAÑA, S.L.U., con el fin de obtener la sustitución o reparación del bien.

4.5 Si el producto no fuera conforme con el contrato, el consumidor podrá optar entre exigir la reparación o la sustitución del producto salvo que una de esas opciones resulte imposible o desproporcionada. Se considera desproporcionada toda forma de saneamiento que imponga al vendedor costes que en comparación con la otra forma de saneamiento no sean razonables.

4.6 Procederá la rebaja del precio o la resolución del contrato, a elección del consumidor, cuando éste no pueda exigir la reparación o la sustitución, o si éstas no se hubieran efectuado en un plazo razonable o sin mayores inconvenientes para el consumidor. No procederá la resolución cuando la falta de conformidad sea de escasa importancia.

4.7 La reparación y la sustitución se ajustará a las siguientes reglas:

a).- Ser gratuitas (comprendiendo, especialmente, gastos de envío y coste de mano de obra y materiales) y llevarse a cabo en un plazo razonable y sin inconvenientes para el consumidor.

b).- La reparación suspende el cómputo del plazo legal para reclamar la falta de conformidad desde que el producto es entregado hasta que se le devuelve reparado al consumidor. Durante los 6 meses posteriores a la entrega del producto reparado, ROBERT BOSCH ESPAÑA, S.L.U. responde de las faltas de conformidad que motivaron la reparación.

c).- La sustitución suspende el cómputo del plazo legal para reclamar la falta de conformidad desde que se ejerció la opción de sustitución hasta la entrega del nuevo producto. Al producto sustituido se aplica, en todo caso, la presunción de que las faltas de conformidad que se manifiesten en los seis meses posteriores a su entrega ya existían cuando el producto se entregó.

Fdo.- ROBERT BOSCH ESPAÑA, S.L.U.

20 Certificado de homologación

CE 0085



CERT

EC type examination certificate
EG-Baumusterprüfbescheinigung

CE-0085BS0253

Product Identification No.
Produkt-Identnummer

Field of Application <i>Anwendungsbereich</i>	EC Gas Appliances Directive (2009/142/EC) EG-Gasgeräterichtlinie (2009/142/EG)
Distributor <i>Vertreiber</i>	Bosch Thermotechnik GmbH Junkersstraße 20-24, D-73249 Wernau
Product Category <i>Produktart</i>	Boilers with flue systems: Condensing combi water heater (3204)
Product Description <i>Produktbezeichnung</i>	Gas wall hung condensing combi water heater
Model <i>Modell</i>	Neckar NWB 24-3C...
Countries of Destination <i>Bestimmungsländer</i>	ES
Test Reports <i>Prüfberichte</i>	supplement test: B13/07/1643EU from 30.07.2013 (DBI)
Test Basis <i>Prüfgrundlagen</i>	EU/2009/142/EG (30.11.2009) DIN EN 483 (01.06.2000) DIN EN 483/A2 (01.05.2002) DIN EN 483/A4 (draft 01.06.2005) DIN EN 625 (01.10.1995) DIN EN 13203-1 (01.11.2006) DIN EN 13203-2 (01.11.2006)
File Number <i>Aktenzeichen</i>	13-0499-GEA

7102704-04-01-DE

06.08.2013 Rie G-1/2
Date, Issued by, Sheet, Head of Certification Body
Datum, Bearbeiter, Blatt, Leiter der Zertifizierungsstelle

DVGW CERT GmbH is an accredited body by DAkkS according to EN 45011:1998 and notified by the government of the Federal Republic of Germany for certification of gas appliances under EC Directive 2009/142/EC.

DVGW CERT GmbH ist von der DAkkS nach DIN EN 45011:1998 akkreditierte und von der Deutschen Bundesregierung benannte Stelle für die Zertifizierung von Gasgeräten gemäß EG-Richtlinie 2009/142/EG.



DVGW CERT GmbH
Zertifizierungsstelle
Josef-Wirmer-Str. 1-3
53123 Bonn
Tel. +49 228 91 88 - 888
Fax +49 228 91 88 - 993
www.dvgw-cert.com
info@dvgw-cert.com

Fig. 74

G-2/2

CE-0085BS0253

Electrical Data 230 V AC, 50 Hz, IPX4D
Elektrische Daten

Appliance Categories <i>Geräte Kategorien</i>	Supply Pressures <i>Versorgungsdrücke</i>	Countries of Destination <i>Bestimmungsländer</i>	Remarks <i>Bemerkungen</i>
II2H3P	20, 37 mbar	ES	

Type <i>Typ</i>	Technical Data <i>Technische Daten</i>	Remarks <i>Bemerkungen</i>
NWB 24-3C...	nominal heat output: 7,3...20,3 kW heat input (Hi): 7,5...20,8 (drinking water: ...24,0) kW	

Hints of Utilization /Remarks**Verwendungshinweise / Bemerkungen**

Flue types: B23, B33, C13, C33, C43, C53 and C83 according to installation manual no. 6 720 808 861

Fig. 75

Índice

A

acceder al último error guardado	35
Accesorios	6
Adaptación al tipo de gas	37
Advertencias generales acerca de la instalación	21, 40
Aire de combustión	21
Ajuste	
Ajustes mecánicos	31
Menú de servicio	32
Anticongelantes	21
Anticorrosivos	21
Aparato inservible	39
Aparatos inservibles	39
Averías	47
Averías que no se muestran en el display	49
Averías que se muestran en el display	48

B

Bloque térmico	42
----------------------	----

C

Cable de red	27
Cableado eléctrico	10
Calderas abiertas	21
Calefacción por suelo radiante	21
Calefacciones con circulación por gravedad	21
Cambio del cable de red	27
Comprobación	
Tamaño del vaso de expansión	31
Comprobar	
Conexiones de gas y agua	25
Comprobar la conducción de gas	25
Comprobar las conexiones de agua	25
Conducción de gases	12
en chimenea	16-17
En la fachada	19
horizontal	18
vertical	18
Conducción de gases horizontal	18
Conducción de gases vertical	18
Conducto de evacuación	24
Conectar aparato	29
Conexión	
Aparato	29
Calefacción	29
Conexión a la red	
cambio del cable de red	27
Conexión de los accesorios	26
Conexión de red	25
Conexión eléctrica	
Cableado eléctrico	45
Conexión de los aparatos de regulación y control	26
controlador de temperatur	27
Conexiones de gas y agua	25
Conjunto de salida	24
Consulta del último fallo registrado	41
Control de los valores de gas	
de escape	39
Controles a través del área del limpiachimeneas	
Prueba de estanqueidad de la vía de gas	
de escape	39

D

Declaración de conformidad de muestra	
constructiva CE	5
Depósito de expansión	45
Desconectar aparato	29
Desconexión	29
Descripción del aparato	6
Desinfección térmica	31
Dimensiones	7
Dispositivo de neutralización	21
Distancias mínimas	7

E

Electrodos	42
Eliminación	39
Embalaje	39
Encender la calefacción	29
Equipos para la conversión	37

F

Función de purga de aire	29
Funcionamiento en verano	30
Funciones de servicio	
Consulta del último fallo registrado (Función de servicio 6.A) ...	41
desinfección térmica (función de servicio 2.d)	34
funciones de servicio	
acceso al reloj conmutador (función de servicio 6.E)	35
avería GFA (función de servicio 8.d)	36
bloqueo de ciclo (función de servicio 3.b)	34
bloqueo de ciclo automático (función de servicio 3.A)	34
cambiar el uso del canal con un reloj conmutador de 1 canal	
(función de servicio 5.C)	35
cantidad de agua caliente mínima (función de servicio 7.b)	36
caudal actual de turbina (función de servicio 6.d)	35
configuración de los bornes 1-2-4 (función de servicio 7.F)	36
desinfección térmica (función de servicio 3.b)	34
diferencial de conmutación (función de servicio 3.C)	34
encendido permanente (función de servicio 8.F)	36
estado GFA (función de servicio 8.C)	36
función de purga (función de servicio 2.C)	34
función de secado de construcción (función de servicio 7.E)	36
indicar inspección (función de servicio 5.F)	35
lámpara de servicio (función de servicio 7.A)	35
modo de conexión de bomba para el funcionamiento de la	
calefacción (función de servicio 1.E)	34
modo de funcionamiento (función de servicio 2.F)	34
número del conector codificado (función de servicio 8.b)	36
potencia calorífica (función de servicio 1.A)	33
potencia calorífica actual (función de servicio 9.C)r	36
programa de llenado del sifón (función de servicio 4.F)	35
restablecer el aparato (sistema electrónico) a los ajustes	
de fábrica (función de servicio 8.E)	36
restablecer inspección (función de servicio 5.A)	35
retraso de conexión para conexión con sistema solar	
(función de servicio b.F)	37
retraso de la señal de turbina (función de servicio 9.E)	36
revoluciones actuales del ventilador (función de servicio 9.b) ...	36
señal de aviso (función de servicio 4.d)	35
temperatura de impulsión requerida por el regulador guiado	
por condiciones atmosféricas (función de servicio 6.C)	35
temperatura del agua caliente(función de servicio A.b)	37
temperatura en la sonda externa de la temperatura de impulsión	
(función de servicio A.A)	37
temperatura máxima de impulsión (función de servicio 2.b)	34
tensión actual del borne 2 (función de servicio 6.b)	35
tiempo de funcionamiento por inercia de la bomba (calefacción)	
(función de servicio 9.F)	37

tiempo de funcionamiento por inercia del ventilador (función de servicio 5.b)	35	Primer nivel de servicio	33
tipo de aparato (función de servicio 4.E)	35	Programa de llenado de sifón	29
tipo de funcionamiento permanente (función de servicio 9.A) ..	36	Protección antibloqueo de la bomba	31
último error guardado (función de servicio 6.A)	35	Protección anticongelante	30
válvula de 3 vías en la posición central (función de servicio 7.b)	36	Protección contra salpicaduras	27
versión del software (función de servicio 8.A)	36	Protección del medio ambiente	39
Fusibles	25	Protocolo de inspección	40
Fusibles de red	25	Protocolo de puesta en servicio	52
G		Prueba de estanqueidad de la vía de gas de escape	39
Gas natural	11, 37	Puesta en servicio Purga de aire	29
I		Purga de aire	29
indicación de las averías	47	Purgador automático	29
Indicaciones acerca del aparato Declaración de conformidad de muestra constructiva CE	5	Purgar	29
Descripción del aparato	6	purgar función de purga	34
Dimensiones	7	Q	
Estructura del aparato	8	Quemador	42
Indicaciones para la inspección / mantenimiento	39	R	
Indicaciones sobre el aparato Accesorios	6	Radiadores galvanizados	21
Inspección / mantenimiento	39	Reciclaje	39
Instalación Advertencias generales	21, 40	Red bifásica	25
Lugar de instalación	21	Regulación de la calefacción	29
Preinstalación de tuberías	22	Relación gas / aire	37
L		Ruidos de circulación	21
Líquidos tapaporos	21	S	
Lista de chequeo para la inspección	40	Segundo nivel de servicio	36
Longitudes del tubo de salida Determinación para una instalación sencilla	20	Servicio confort	30
Lugar de instalación	21	Sifón de condensado	44
Aire de combustión	21	Sistema electrónico Funciones de servicio	41
Prescripciones referentes al lugar de instalación	21	funciones de servicio	32-37
Temperatura superficial	21	Solar vorgewärmtes Wasser	21
M		T	
Mantenimiento / inspección	39	Tareas de mantenimiento Ajustar la presión de llenado de la caldera	45
Medidas de protección para materiales y muebles empotrados inflamables	21	Comprobar el cableado eléctrico	45
Modificar curva característica de la bomba de calefacción	32	Tecla eco	30
Modo de bajo consumo	30	Temperatura superficial	21
Montaje del aparato	23	Termostato ambiente	21
N		Tipo de gas	37
Nivel de servicio primero	33	Tuberías galvanizadas	21
nivel de servicio segundo	36	V	
P		Valores de ajuste para potencia calorífica / potencia de agua caliente NWB 24-3C con gas natural	51
Pasos de trabajo en la inspección / mantenimiento Control del depósito de expansión	45	Valores de ajuste para potencia térmica / potencia de agua caliente NWB 24-3C con gas licuado	51
Pasos de trabajo para inspección y mantenimiento Limpieza del sifón de condensado	44	Valores de gas de escape	39
Pasos de trabajo para la inspección / mantenimiento	41	Vaso de expansión	31
Pasos de trabajo para la inspección y el mantenimiento Consulta del último fallo registrado	41	Verificación de presión de conexión de gas	38
placa intercambiadora de calor	41		
Pasos de trabajo para la inspección y mantenimiento Comprobación de bloque térmico, Quemador y electrodos	42		
Prescripciones referentes al lugar de instalación	21		
Presión de llenado de la caldera	45		

Cómo contactar con nosotros



Aviso de averías

Tel: 902 100 724

E-mail: asistencia-tecnica-boschtermotecnia@es.bosch.com